

Character Massive Majestic Massive Pro

Group Quick guide

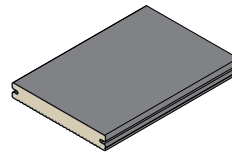
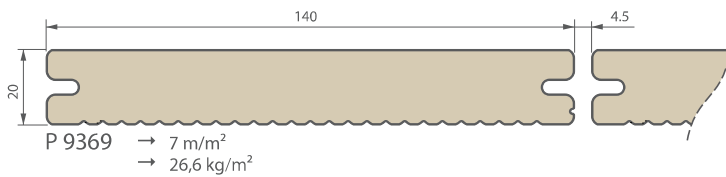
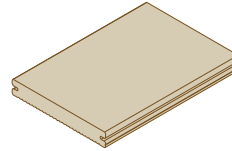
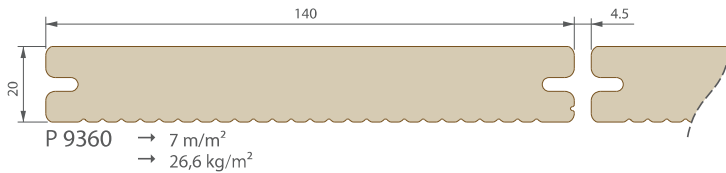


Building a sustainable home

deceuninck

P 9360 / P 9369 - P 9523

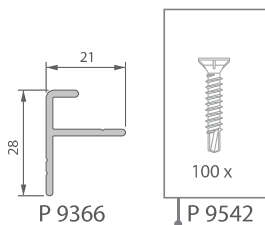
Outdoor living



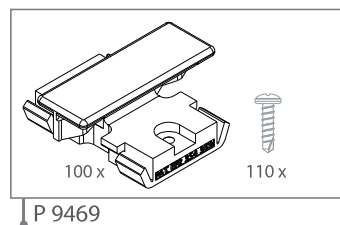
Substructure



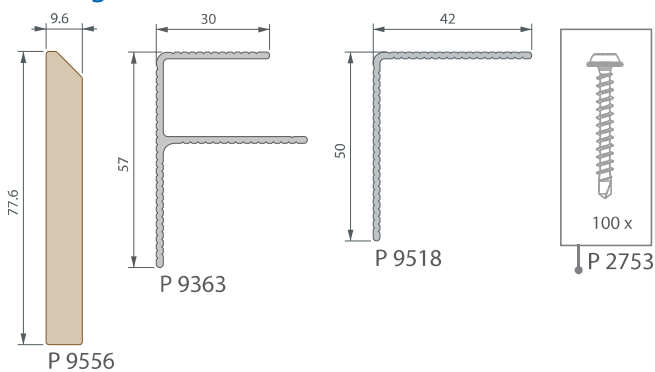
Start/end



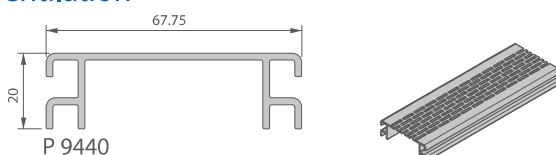
Fixation



Finishing

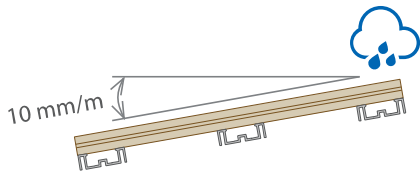


Ventilation



Character Massive / Majestic Massive Pro | P 9360 / P 9369 - P 9523

1 Subfloor | podłóże | podkladní vrstva | podloga | Untergrund



Note: The Twinson material allows installation of terrace planks without bevel drainage/with 0° incline. However this may lead to an increasing development of water puddles or stains.

Uwaga: Materiał Twinson umożliwia montaż desek tarasowych bez odwadniania ukośnego / z nachyleniem 0°. Może to jednak prowadzić do nasilonego powstawania kałuż wodnych lub plam.

Náznaak: Materiál Twinson umožňuje instalaci terasových prken bez šikmého odtoku / se sklonem 0°. To však může vést ke zvýšenému rozvoji vodních kałuż nebo skvrn.

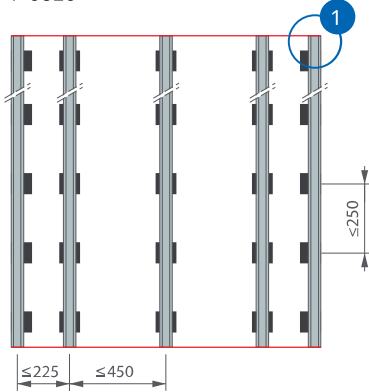
Uvažite sljedeće: materijal Twinson omogućuje postavljanje podnih obloga bez ukošenog odvoda vode/s nagibom od 0°. Međutim, to može dovesti do povećanog nakupljanja vode ili pojave vodenih mrlja.

Hinweis: Das Twinson-Material erlaubt auch die Verlegung der Terrassendeckprofile ohne eine Entwässerungsschräge/ mit 0°-Gefälle. Es kann dadurch aber verstärkt zur Bildung von Wasserpfützen und Flecken kommen.

2 Substructure | podkonstrukcja | základ | podkonstrukcija | Unterkonstruktion

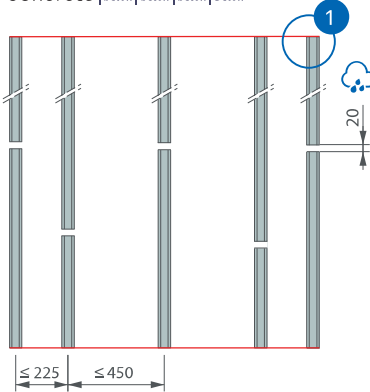
Simplified frame | Uproszczona rama | Zjednodušený rám | Pojednostavljeni okvir | Vereinfachter Rahmen

• P 9326



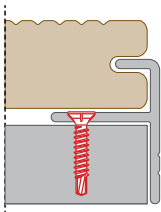
The rubber pads must be permanently secured against slipping.
Gumowe podkładki muszą być trwale zabezpieczone przed poślizgiem.
Gumové podložky musí být trvale zajištěny proti sklouznutí.
Gumeni jastučici moraju se trajno osigurati od klizanja.
Die Gummipads sind dauerhaft gegen Verrutschen zu sichern.

• Concrete | beton | beton | beton | Beton

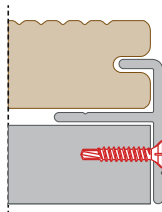


The connections of the substructure must be secured against displacement, e.g. with flat stainless steel fittings 15 x 50 mm
Połączenia podkonstrukcji należy zabezpieczyć przed przemieszczeniem, np. z płaskimi łącznikami ze stali nierdzewnej 15 x 50 mm
Spoje spodni konstrukcije moraju biti zajištěny proti posunutí, např. s plochými armaturami z nerezové oceli 15 x 50 mm
Spojevi potkonstrukcije moraju biti osigurani od pomicanja, npr. s pločicama od nehrđajućeg čelika 15 x 50 mm
Die UK-Stöße sind gegen Verschieben zu sichern. z.B. mit Flachverbindern Edelstahl 15 x 50 mm

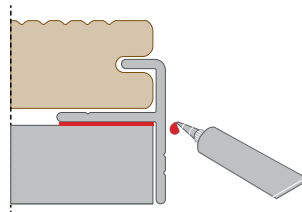
1 Screw start / end profile P 9366 with aluminum carrier profile | Profil początkowy / końcowy śruby P 9366 z aluminiowym profilem nośnym | Startovací / koncový profil šroubu P 9366 s hliníkovým nosným profilem | Početni / završni profil vijaka P 9366 s aluminijским nosaćem | Start-/Endprofil P 9366 mit Alu-Trägerprofil verschrauben/verkleben



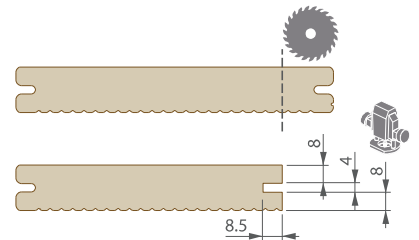
First hallway | Pierwszy korytarz | První chodba | Prvi hodnik | Erste Diele



Last hallway | ostatni korytarz | posledni chodba chodba | posljedni hodnik | Letzte Diele

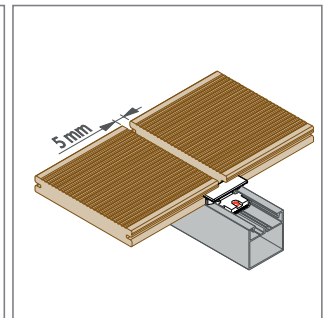
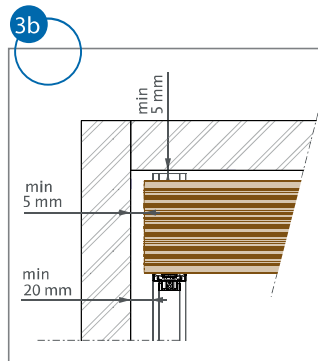
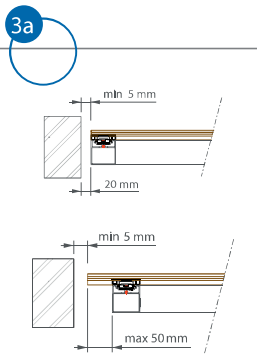
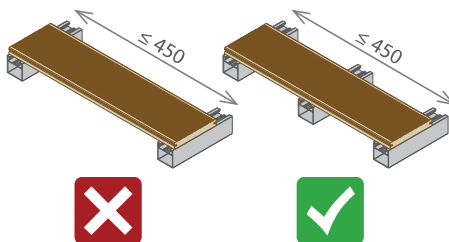


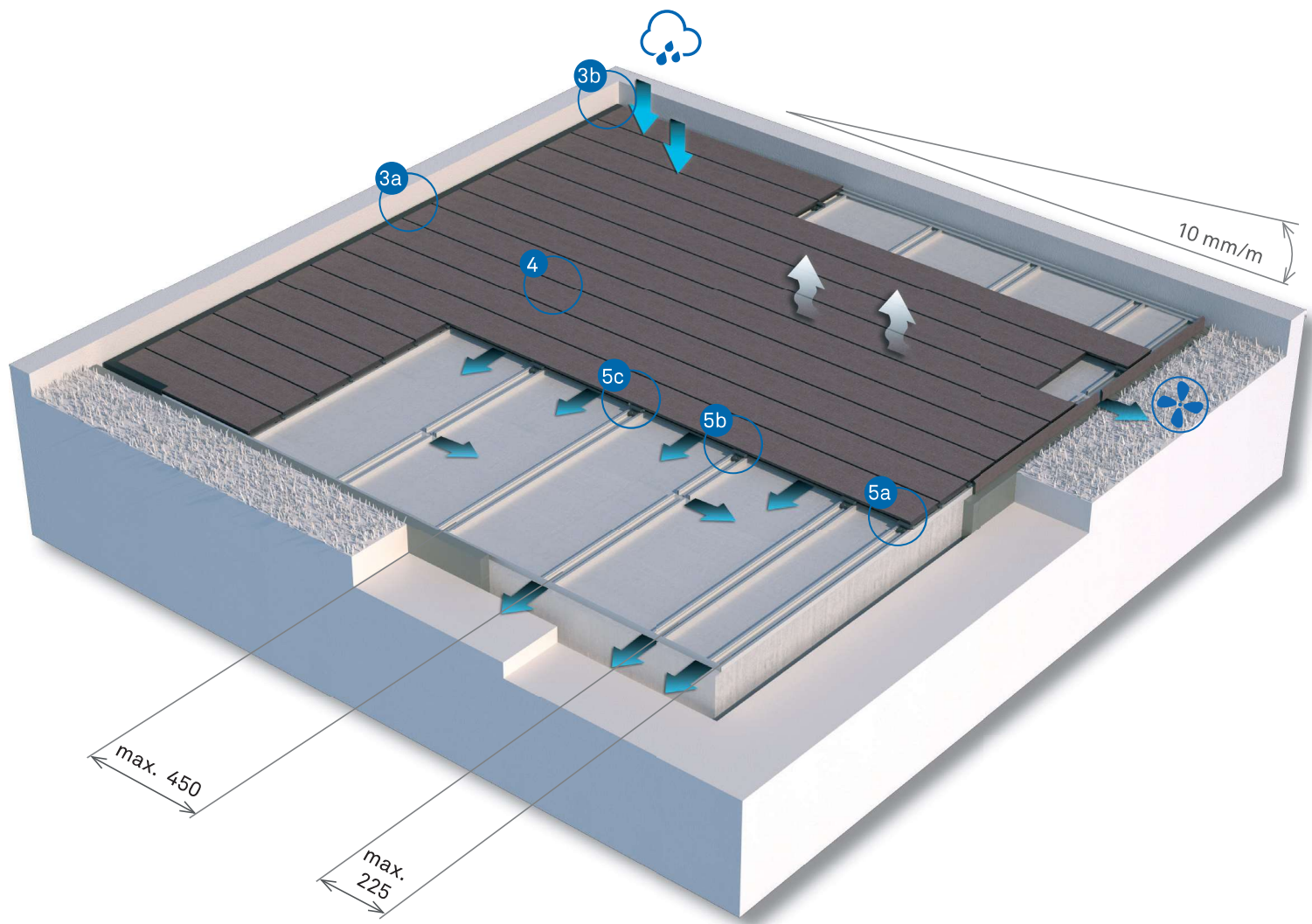
Alternatively glue | Alternatywnie klejenie | Alternativně lepidlo | Alternativno leplivo | Alternativ verkleben



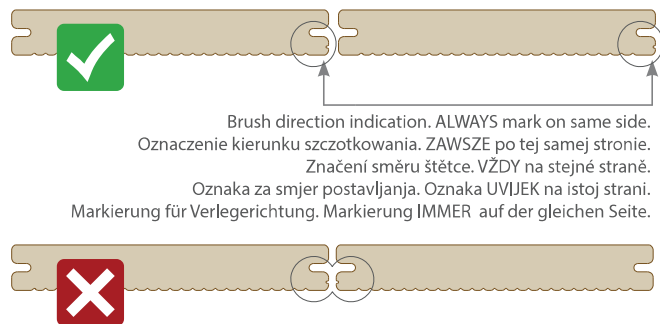
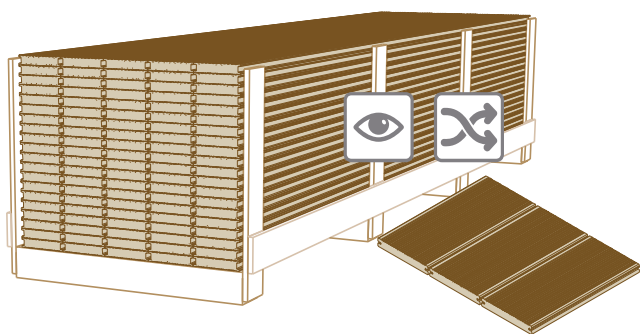
3 General regulations | Przepisy ogólne | Obecné předpisy | Opći propisi | Allgemeine Vorschriften

Mounting below 0 °C is not permitted
Montaż poniżej 0 °C jest niedozwolony
Montáž pod 0 °C není povolena
Montaža ispod 0 °C nije dopuštena
Eine Montage unter 0 °C ist nicht zulässig



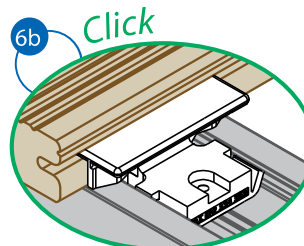
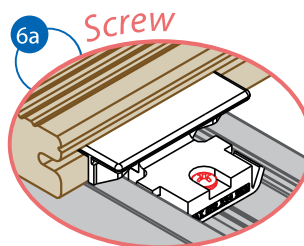
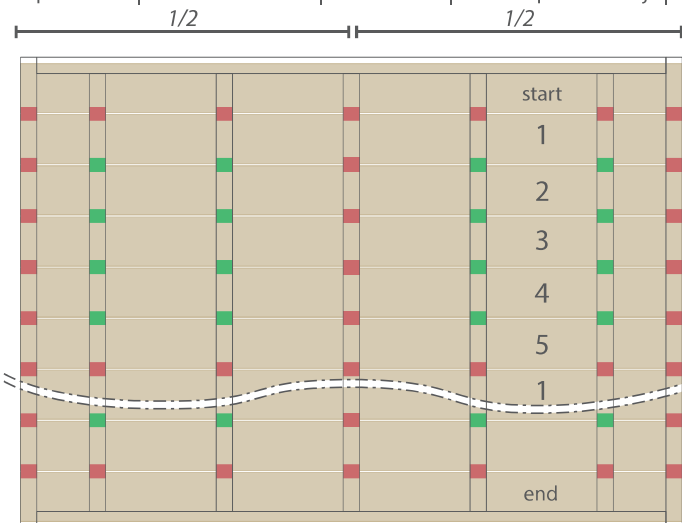


4 Visual aspect | aspekt wizualny | vizualní aspekty | vizualni aspekt | Visueller Aspekt



5 Fixation / blocking | mocowanie / blokowanie | fixace / blokování | pričvrščivanje / blokiranje | Fixierung / Blockierung

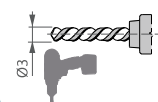
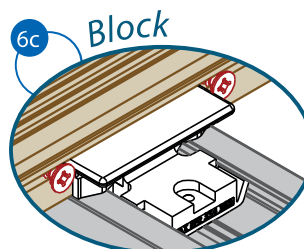
Step 1: fixation | Krok 1: mocowanie | Krok 1: fixace | 1. korak: pričvrščivanje | Schritt 1: Fixierung



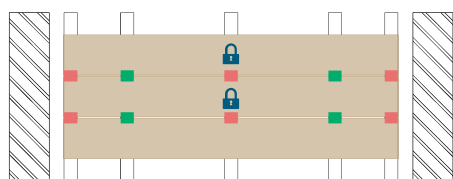
 Step 2: blocking
Krok 2: Zablokuj
Krok 2: zablokuj
2. korak: blokirati
Schritt 2: blockieren

 screw | dokręć | zašroubuj | zavrtuti | schrauben

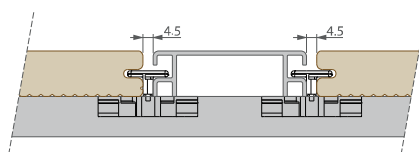
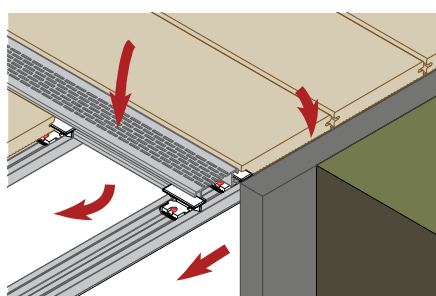
 click | wkliknij | klikni | uklopiti | klicken



• P 9542
(4,5 x 25 mm)

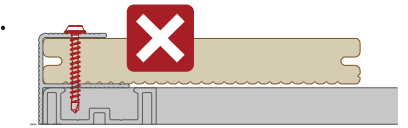
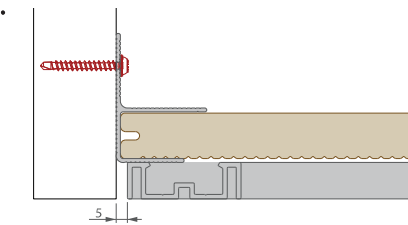
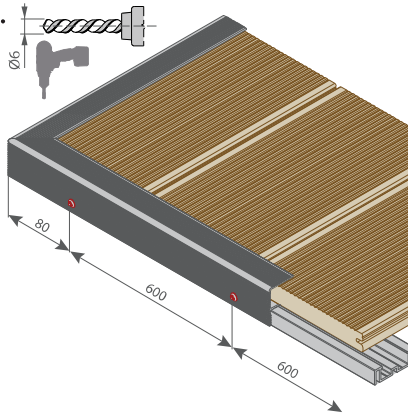
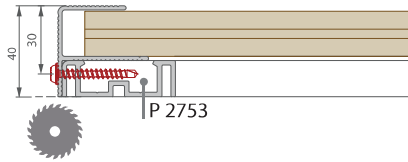


6 Ventilation | wentylacja | ventilace | ventilacija | Belüftung

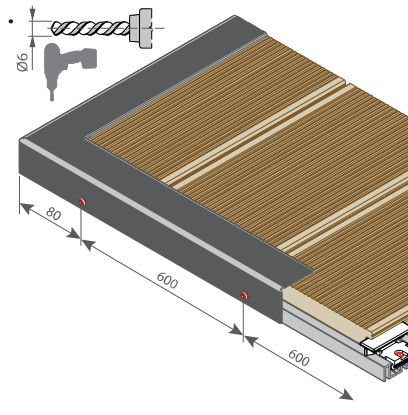
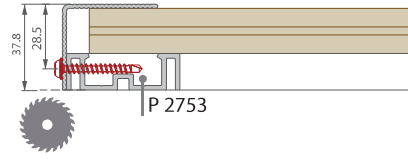


7 Finishing | wykończenie | ukončení | završna obrada | Randabschluss

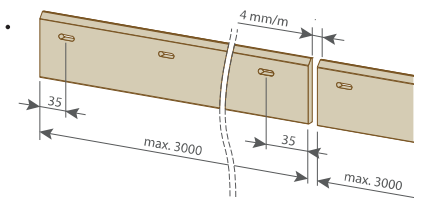
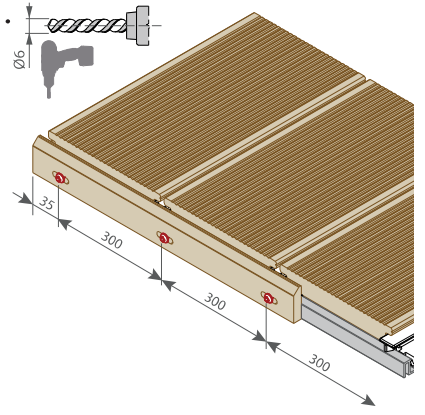
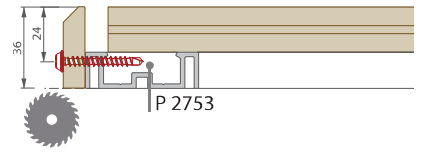
- Option* 1 : P 9363



- Option 2 : P 9518

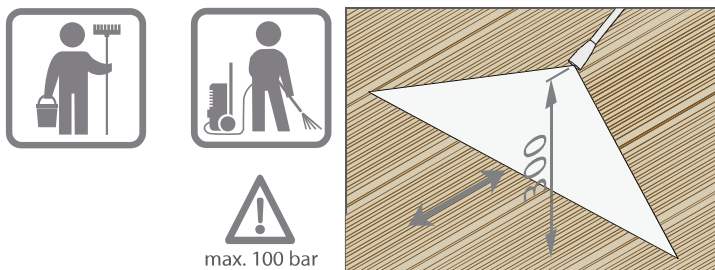


- Option 3 : P 9556



*) opcja | možnost | Opcija

8 Initial cleaning | wstępne czyszczenie | počáteční čištění | početno čiščenje | Erstreinigung



9 Warranty | gwarancja | záruka | jamstvo | Gewährleistung



The warranty conditions are available on the website or at a local dealer.

Warunki gwarancji są dostępne na stronie internetowej lub u lokalnego sprzedawcy.

Záruční podmínky jsou k dispozici na webových stránkách nebo u vašeho dodavatele.

Jamstveni uvjeti dostupni su na internet stranici ili kod lokalnog distributera.

Die Garantiebestimmungen finden Sie auf unserer Homepage oder bei Ihrem Fachhändler vor Ort.

Tools | narzędzia | náradí | alati | Werkzeuge

drill wiertło vrtat bušilica Bohrer	saw pila viděl pila Säge	screw šrubokret šroub vijak Schraube	glue klej lepidlo Ljepilo Klebstoff	mill frezarka frézka glodalica fräse

Recommended safety equipment

zalecany sprzęt zabezpieczający | doporučené bezpečnostní vybavení |
preporučena zaštitna oprema | Empfohlene Schutzausrüstung



EN | Deceuninck composed this brochure with the utmost care. Nevertheless, data contained in this brochure might be outdated, incomplete, and/or inaccurate. No rights, claims, commitments or guarantees can be derived from the presented information. The texts, photographs, logos, pictures and brands (among which Deceuninck, Linktrusion and Twinson included) are covered by intellectual property rights. They are exclusive property of Deceuninck. Nothing included in this publication can, fully or partially, in any way be reproduced without prior permission.

The available profiles and accessories may vary depending on your location. To find out which profiles and accessories are available in your area, see www.deceuninck.com or contact a local dealer.

Please consult the up to date installation manual on our website www.deceuninck.com | All dimensions in mm unless otherwise specified.

PL | Broszura ta została przygotowana przez Deceuninck z najwyższą starannością. Niemniej jednak dane zawarte w tej broszurze mogą być nieaktualne, niekompletne i / lub niedokładne. Z przedstawionych informacji nie można wywieść żadnych praw, roszczeń, zobowiązań ani gwarancji. Teksty, fotografie, loga, zdjęcia i marki (w tym Deceuninck, Linktrusion i Twinson) są objęte prawami własności intelektualnej. Są wyłączną własnością Deceuninck. Żadne informacje zawarte w tej publikacji nie mogą być w całości lub w części powielane bez uprzedniej zgody.

Dostępne profile i akcesoria mogą się różnić w zależności od lokalizacji. Aby się dowiedzieć, które profile i akcesoria są dostępne w Twoim regionie należy wejść na www.deceuninck.com lub skontaktować się z dilerem

Proszę zapoznać się z aktualną instrukcją montażu znajdującą się na naszej stronie internetowej www.deceuninck.pl | Wszystkie wymiary w mm, chyba że określono inaczej.

CZ | Deceuninck vypracoval tuto brožuru s maximální péčí. Nicméně údaje obsažené v této brožurě však mohou být zastaralé, neúplné a / nebo nepřesné. Z předkládaných informací nelze vyvozovat žádná práva, nároky, závazky ani záruky. Texty, fotografie, loga, obrázky a značky (mezi nimi Deceuninck, Linktrusion a Twinson) jsou chráněny právy duševního vlastnictví. Jsou výlučným vlastnictvím Deceuninck. Nic, co je součástí této publikace, nemůže být v žádném případě použito bez výslovného předchozího svolení.

Dostupnost profilů a příslušenství se mohou lišit v závislosti na regionu, nabídce vašeho dodavatele. Informace o tom, které profily a příslušenství jsou k dispozici ve vaší oblasti, naleznete na adrese www.deceuninck.com nebo se obraťte na vašeho dodavatele.

Podívejte se, prosím, na aktuální montážní návod na našich webových stránkách www.deceuninck.cz | Všechny rozměry v mm, pokud není uvedeno jinak

HR | Poduzeće Deceuninck pažljivo je sastavilo ovu brošuru. Usprkos tomu podaci sadržani u ovoj brošuri mogu biti zastarjeli, nepotpuni i / ili netočni. Iz navedenih podataka ne proizlaze nikakva prava, potraživanja, obveze ni jamstva. Tekstovi, fotografije, logotipi, slike i marke (među kojima su i Deceuninck, Linktrusion i Twinson) zaštićeni su pravima o intelektualnom vlasništvu i isključivo su u vlasništvu poduzeća Deceuninck. Potpuna ili djelomična reprodukcija ove brošure zabranjena je bez prethodnog dopuštenja.

Dostupni profili i pribor mogu se razlikovati ovisno o vašoj lokaciji. Kako biste doznali koji su profili i pribor dostupni na vašem području, posjetite www.deceuninck.hr ili stupite u kontakt s lokalnim distributerom.

Pogledajte ažurirani priručnik za ugradnju na našoj internet stranici www.deceuninck.hr | Sve su dimenzije izražene u mm, osim ako nije navedeno drugačije.

DE | Deceuninck hat diese Broschüre mit äußerster Sorgfalt angefertigt. Trotzdem könnten die Daten in dieser Broschüre möglicherweise inaktuell, unvollständig und / oder unrichtig sein. Aus den Informationen können keine Rechte, Ansprüche, Zusagen oder Garantien abgeleitet werden. Die veröffentlichten Texte, Fotos, Logos, Abbildungen und Marken (u.a. Deceuninck, Linktrusion und Twinson) sind geistiges Eigentum von Deceuninck. Sie sind ausschließliches Eigentum von Deceuninck. Es ist nicht erlaubt, Inhalte dieser Dokumentation ohne vorherige Zustimmung, völlig oder teilweise, zu reproduzieren.

Die Verfügbarkeit der Profile und Zubehörteile ist vom jeweiligen Deceuninck-Standort abhängig. Um herauszufinden, welche Profile und Zubehörteile in Ihrer Region verfügbar sind, besuchen Sie unsere Homepage www.inoutic.de oder kontaktieren Sie Ihren Fachhändler vor Ort.

Bitte beachten Sie die aktuelle Montageanleitung auf unserer Homepage www.deceuninck.de | Wenn nicht anders gekennzeichnet, sind alle angegebenen Maße in Millimeter.

www.deceuninck.com