



mSpa

Návod na použitie
OSLO



So všetkými otázkami ohľadom reklamácií, inštalácie či náhradných dielov sa obracajte na servisné stredisko.

Z dôvodu nepretržitého zdokonaľovania svojich produktov si spoločnosť Mspa vyhradzuje právo meniť špecifikácie a vzhľad svojich výrobkov, čo môže viesť k zmenám v manuáli bez predchádzajúceho upozornenia.



Oficiálne stránky Mspa



Inštaláčn  vide  Mspa

OBSAH

Bezpe�nostn� upozornenie.....	3
�specifik�cia.....	7
Prehľad v�robku.....	7
Prv� pou�itie a nastavenie.....	8
Nastavenie.....	9
Funkcia ovl�da�a.....	11
�dr�ba vody a chemick� pr�pravky.....	13
Vyp��šťanie vane, jej �istenie a �dr�ba.....	14
Likvid�cia a ochrana �ivotn�ho prostredia.....	15
Rie�enie probl�mov.....	15
Bezpe�nostn� opatrenia pre sez�nn� pou�itie.....	16
Z�ru�n� podmienky.....	20

DÔLEŽITÉ BEZPEČNOSTNÉ UPOZORNENIA

Pre vašu vlastnú bezpečnosť a správnu funkčnosť vášho zariadenia dodržujte nasledujúce pokyny. Pri nedodržaní nasledujúcich upozornení a inštrukcií hrozí poškodenie majetku, vážne zranenia alebo smrť. Nesprávnou inštaláciou alebo manipuláciou dôjde k strate záruky.

PREČÍTAJTE SI A DODRŽUJTE NASLEDUJÚCE INŠTRUKCIE! MANUÁL SI USCHOVAJTE NA NESKORŠIE POUŽITIE

NEBEZPEČENSTVO

- Riziko utopenia. Dôrazne dbajte na to, aby ste zamedzili nepovolenému vstupu detí do vírivky. Uistite sa, že deti nemôžu použiť vírivku bez toho, aby boli po celú dobu pod riadnym dohľadom zodpovednej osoby.
- Riziko utopenia. Pravidelne skontrolujte, či z vírivky neuniká voda, jej povrch nie je predčasne opotrebovaný, nevyskytujú sa na ňom trhliny, znaky poškodenia alebo zmena jej tvaru. Nikdy nepoužívajte nefunkčný alebo poškodený kryt vírivky, taký neposkytne požadovanú ochranu pred nechceným vstupom detí do vírivej vane.
- Po každom použití prikryte vírivku vrchným vekom a zaistite ju, zabránite tak riziku možného utopenia.
- Riziko úrazu. Sacie trysky tejto vírivej vane sú prispôsobené špecifickému prietoku osadeného čerpadla. Nikdy nepoužívajte vaňu, kde sú trysky poškodené alebo chýbajú.
- Nikdy nevymieňajte trysky za neoriginálne.
- Ak je poškodený napájací kábel alebo prúdový chránič, okamžite si zaobstarajte náhradný od výrobcu, MSpa popredajného servisného centra alebo pre výmenu kábla kontaktujte licencovaného elektrikára.
- Riziko úrazu elektrickým prúdom. Nezapájajte žiadne el. prístroje ako je lampa, telefón, rádio a pod. do el. siete vo vzdialenosti do 1,5m od vane.
- Riziko úrazu el. prúdom. Nepoužívajte vaňu počas dažďa alebo búrky.
- Produkty, ktoré sú zjavne poškodené sa nesmú používať.

VAROVANIE

- Na pripojenie vírivky do elektrickej siete **NEPOUŽÍVAJTE** predlžovací kábel, časovač alebo zásuvkové adaptéry, ale zaistite dobre prístupnú zásuvku.
 - Toto zariadenie musí byť napájané cez prúdový chránič (PRCD) s menovitým rezidualným prúdom 10mA.
 - Toto zariadenie musí byť vždy zapojené priamo do uzemnenej zásuvky.
 - Elektrické zariadenia (okrem tých, ktoré majú napájanie nižšie ako 12V) musia byť mimo dosahu osobám, ktoré sa zdržiavajú vo vírivke.
 - Elektrické zariadenia obsahujúce akýkoľvek vonkajší elektrický komponent (okrem diaľkového ovládania), musia byť riadne umiestnené tak, aby nespadli do vírivky.
 - Inštalácia el. rozvodov musí byť vykonaná v súlade s danými predpismi.
 - Toto zariadenie smie byť používané deťmi staršími ako 8 rokov a osobami s obmedzenou fyzickou, zmyslovou či mentálnou spôsobilosťou alebo nedostatkom skúsenosti s jeho obsluhou iba pod dohľadom osoby, zodpovednej za ich bezpečnosť. Deti by sa nemali so zariadením hrať. Čistenie a údržba vírivky deťmi by mala prebiehať iba pod dozorom dospelšej osoby. Uistite sa, že deti nemôžu používať vírivku bez toho, aby boli po celú dobu pod riadnym dohľadom zodpovednej osoby.
 - Po každom použití prikryte a uzamknite vírivku vrchným vekom, zabránite tak riziku možného utopenia. Uistite sa, že podlaha pod vírivou vaňou je schopná uniesť očakávanú záťaž (viď príbalový leták). Pripočítajte hmotnosť vody a predpokladanú záťaž s osobami dohromady. Okolo telesa vírivej vane je potrebné zaistiť adekvátny drenážny systém, aby mohla byť odvádzaná pretekajúca voda
- Pre zníženie rizika zranenia:

- a) Nižšia teplota vody je odporúčaná pre malé deti, a keď odporúčaná doba pobytu vo vírivke presiahne 10 minút. Z dôvodu vyhnutia sa nožnej hypertermii /prehriatia/, odporúčame aby priemerná teplota vody vo vírivke nepresiahla la 40°C.
 - b) Vzhľadom na to, že nadmerná teplota vody môže spôsobiť potrat či poškodenie plodu v ranom štádiu tehotenstva, tehotné (alebo potencionálne tehotné) ženy by sa mali zdržiavať vo vírivke s vodou s teplotou max. 38°C.
 - c) Pred vstupom do vírivky by mal jej užívateľ zmerať teplotu vody v nej obsiahnutej za pomoci presného teplomera.
 - d) Požitie alkoholu, liekov či drog môže viesť k bezvedomiu a spôsobiť tak utopenie.
 - e) Požitie alkoholu, liekov či drog môže dramaticky zvýšiť riziko hypertermie s následkom smrti.
 - f) Hypertermia vzniká, keď vnútorná teplota tela dosiahne o niekoľko stupňov vyššiu teplotu, než je normálna teplota tela (37 °C). Hlavnými symptómami hypertermie sú závraty, strata vedomia, ospalosť, letargia a nárast vnútornej teploty tela. Následky hypertermie môžu byť: neschopnosť vnímať vzrastajúcu teplotu, neschopnosť včas vyliezť z vírivky; nevedomovanie si bezprostredného rizika; poškodenie plodu u tehotných žien, fyzickú neschopnosť opustiť vírivku, strata vedomia s rizikom utopenia.
 - g) Pri problémoch s obezitou alebo ochorením srdca, nízkym alebo vysokým krvným tlakom, problémy s obehovým systémom, konzultujte použitie vírivky s vaším lekárom.
 - h) Niektoré lieky môžu vyvolať ospalosť, alebo môžu ovplyvniť srdcový tep, krvný tlak a krvný obeh. Ak užívate lieky, konzultujte použitie vírivky s vaším lekárom.
 - i) V prípade tehotenstva, ochorení cukrovkou, zlého zdravia, alebo počas liečby konzultujte používanie vírivky s vaším lekárom.
- Osoby s infekčným ochorením by nemali vírivú vaňu používať.
 - Do vírivky vane vstupujte a vystupujte s opatrnosťou, aby nedošlo k prípadným zraneniam.
 - Teplota vody vo vírivke presahujúcej 40°C môže byť zdraviu škodlivá.
 - Vírivú vaňu nikdy nepoužívajte sami a ani neumožnite iným osobám, aby ju používali bez prítomnosti ďalšej osoby.
 - Vírivú vaňu nikdy nepoužívajte bezprostredne po intenzívnom cvičení.
 - Teplota vody vo vírivke v kombinácii s alkoholom, drogami alebo liekmi môže zapríčiniť bezvedomie alebo hypotermiu.
 - Vírivú vaňu okamžite opustite, ak sa cítite ospalí, alebo pociťujete závraty. Vysoká teplota vody vo vírivke môže spôsobiť hypertermiu a bezvedomie. Vírivú vaňu nevystavujte okolitej teplote pod 0°C, aby nedošlo k zamrznutiu zvyšovej vody vo vírivke. Používajte termoizolačnú podložku pod vaňu pre lepšiu ochranu pred nízkymi teplotami okolitého prostredia.
 - Nezapínajte vírivú vaňu, pokiaľ je voda v nej zamrznutá.
 - Do vírivky nikdy nenalievajte vodu, ktorá má teplotu vyššiu ako 40°C.
 - Vírivku vždy odpojte od zdroja el. energie keď vykonávate jej údržbu, servis, alebo pri jej uskladnení.
 - Nikdy neskáčte alebo sa nepotápajte v plytkej vode vírivky vane.
 - Počas používania vírivky nesmie byť nad jej telesom umiestnené žiadne el. zariadenie.
 - NEZAKRÝVAJTE ani nezakopávajte prívodný kábel elektrickej energie. Naopak umiestnite kábel tak, aby sa minimalizovalo jeho možné poškodenie použitím kosačiek na trávu, krovínorezov alebo iných zariadení.
 - Nepokúšajte sa zapojiť alebo odpojiť vírivú vaňu zo zásuvky, pokiaľ stojíte vo vode alebo pokiaľ sú vaše ruky mokré.
 - Nikdy nepoužívajte poškodenú alebo nefunkčnú vírivú vaňu
 - Pre výmenu alebo opravu vírivky kontaktujte Servisné centrum.
 - Všetkých domácich miláčikov držte z dosahu vírivky, aby nedošlo k jej poškodeniu.
 - Do vody vírivky nepridávajte kúpeľovú soľ, oleje, či iné prípravky, ktoré nie sú určené pre tento typ vírivky vane.
 - Vyvarujte sa ponáraníu hlavy pod úroveň hladiny vody vo vírivke.
 - Vyvarujte sa náhodnému požitíu vody vo vírivke
 - Vírivá vaňa obsahuje zdroj UV-C žiarenia.
Užívateľom je prísne zakázané vymieňať UVC žiarič.
 - Nevhodným používaním alebo poškodením telesa vírivky môže dôjsť k úniku nebezpečného UV-C žiarenia. UV-C žiarenie môže (aj v malých dávkach) spôsobiť poškodenie očí či pokožky.
- VAROVANIE: Nepoužívajte UVC žiarič, pokiaľ bol vybratý z krytu spotrebiča alebo pokiaľ je spotrebič viditeľne poškodený.**

⚠ VAROVANIE

- Vždy pridávajte chemické prostriedky do vody, nikdy naopak. Pridaním vody do chemických prostriedkov môže dôjsť k silnej reakcii a nebezpečnému rozptýleniu chemikálií do priestoru.
- Použitú vodu včas vymeňte, alebo použite chemické prostriedky na jej vyčistenie a dezinfekciu.
- Vodu pravidelne meníte raz za 3-5 dní.
- Na dezinfekciu používajte chemickú sadu v súlade s pokynmi výrobcu.
- Vírivá vaňa sa nesmie používať bez filtra ani s neošetrenou vodou. Mohlo by dôjsť k poškodeniu vane a el. časti vírivky. Pred použitím upravte hodnoty vody podľa odporúčania vášho dodávateľa chemických prípravkov.
- Vírivá vaňa nesmie nikdy zostať na priamom slnku bez vody. Vyčistenie a následné sušenie vykonávajte vždy mimo dosahu slnečných lúčov.
- V prípade dažďa alebo snehu je nutné zaistiť pravidelné odpratanie z povrchu vírivky, aby nedošlo k poškodeniu krytu alebo plášťa vírivky.
- Vyvarujte sa akýchkoľvek tlakov na teleso vírivky - nesadajte na jej okraj ani naň nič neodkladajte - mohlo by dôjsť k nevratnému poškodeniu či deformácii
- Vírivú vaňu neponechávajte alebo ju nenastavujte pre použitie pri okolitej teplote nižšej ako 4°C, pokiaľ nie je v prevádzke ohrev vody.
- Do vírivej vane a z nej vystupujte opatrne a pomaly. Dávajte pozor pri vstupe na mokrú podlahu.
- Aby ste zabránili poškodeniu čerpadla, nikdy nezapínajte vírivú vaňu, pokiaľ nie je hladina vody v nej na príslušnej úrovni.
- Vírivú vaňu vždy umiestnite iba na rovnú, správne pripravenú plochu bez ostrých predmetov, ktorá je schopná uniesť požadovanú záťaž.
- Vírivú vaňu neponechávajte prázdnu po príliš dlhú dobu. V prípade jej dlhšieho nepoužívania odstráňte všetku vodu z telesa vírivky. Nevystavujte vírivku priamemu slnku a pravidelne ju skontrolujte pred každým použitím. Počas doby, kedy vírivka nie je používaná odporúčame ju uskladniť, alebo zamedziť prístupu k nej.
- Pred použitím funkcie bubliniek odstráňte z vírivky jej kryt.
- Aby ste predišli riziku v dôsledku nechceného znovunastavenia teplotného samočinného vypínača, toto zariadenie nesmie byť napájané el. prúdom cez externý zdroj - ako je časovač, alebo nesmie byť pripojený k el. okruhu, ktorý sa automaticky zapína a vypína.
- Informácie o pravidelnej kontrole, údržbe a čistení vírivej vane nájdete v príslušnej kapitole.
- Pri inštalácii alebo demontáži pásiky LED do kúpeľného bazéna alebo z neho neťahajte za svetelný pásik ani ho nelámte nadmernou silou. Uvedomte si, že čip LED pásiky nie je vymeniteľný ani vyberateľný.
- Na pripojenie LED pásiky používajte iba sieťový adaptér MSpa.
- Aby sa znížilo riziko uskrtenia, musí byť ohybná kabeláž pripojená k tomuto svietidlu účinne pripevnená ku stene, pokiaľ je kabeláž v dosahu rúk.
- Nepoužívajte LED pásik ani ho nepripájajte k napájaniu, pokiaľ je balenie rozbalené.
- Uvedomte si, že lineárny LED pásik je možné prevádzkovať iba jednotlivo. Neprepájajte pásik s iným LED pásikom.
- Odporúčame uschovať originálne balenie alebo užívateľskú príručku.
- Vonkajší ohybný kábel alebo šnúru tohto svietidla nie je možné vymeniť; ak sa šnúra poškodí, LED pásik sa zničí.

VYSVETLIVKY K VAROVNÝM SYMBOLOM



Dozor dospeljej osoby



Prečítajte si manuál

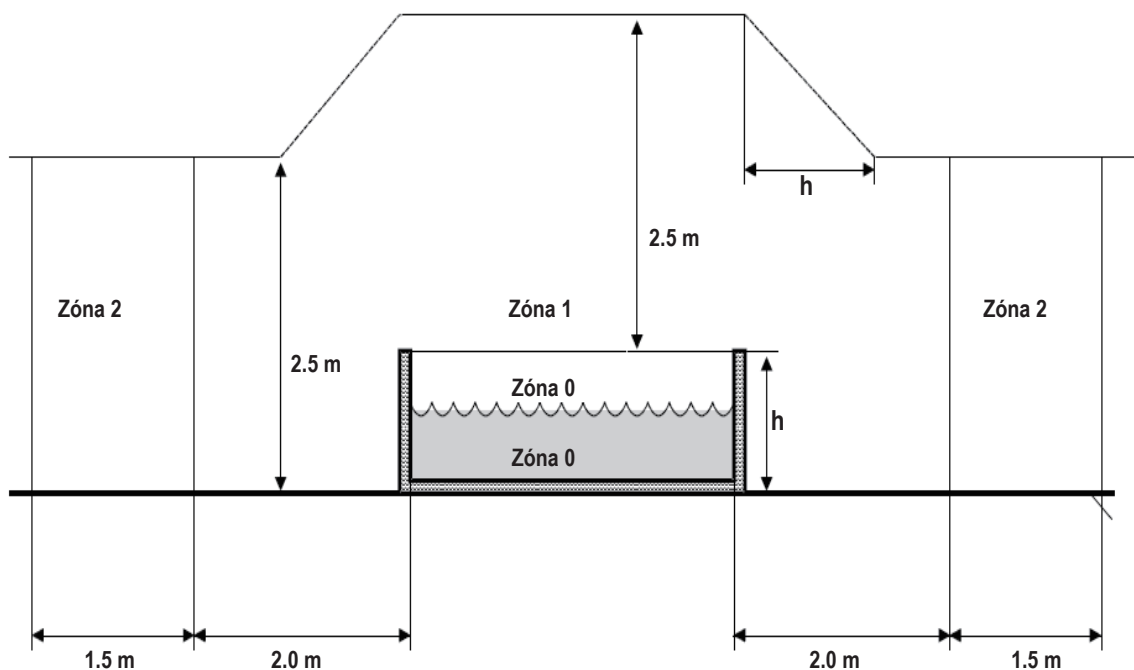


Zákaz skákania



Nestrkajte prsty do
masážnych trysiek


Varovanie: Bezpečnostné požiadavky na prevedenie elektrickej inštalácie aj na upevnené elektrické zariadenia s ohľadom na možné pôsobenie vody v okolí bazéna sú rôzne pre jednotlivé zóny - vid' schému dole. Všetky inštalácie musia byť vykonané v súlade s ČSN 33 2000-7-702.



POZN.-Merané rozmery jednotlivých zón sú obmedzené stenami a priečkami

Zóny	Popis jednotlivých zón
Zóna 0	Zóna 0 je vnútorná bazénová časť, zahrňujúca akékoľvek výklenky v stenách alebo v podlahe bazéna.
Zóna 1	Zóna 1 je vymedzená: <ul style="list-style-type: none"> • zónou 0 • zvislou rovinou 2 m od okraja nádrže • podlahou alebo povrchom prístupným osobám • vodorovnou rovinou 2,5 m nad podlahou alebo povrchom prístupným osobám
Zóna 2	Zóna 2 Zóna 2 je vymedzená: <ul style="list-style-type: none"> • zvislou vonkajšou rovinou zóny 1 a s ňou rovnobežnou rovinou vo vzdialenosti 1,5 m • podlahou alebo povrchom prístupným osobám

ŠPECIFIKÁCIA

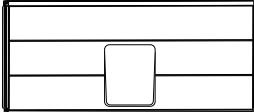
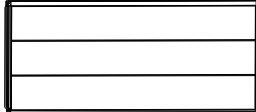


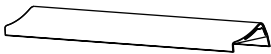



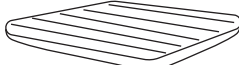

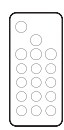





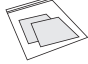


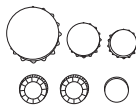




Model Č./ Kód	Tvar	Kapacita	Kapacita vody	Vonkajšie rozmery	Vnútorne rozmery	Výška	Hmotnosť	Rýchlosť ohrevu vody
F-OS063W OSLO	štvorec	6 	850 L (224 Gal)	1,6 x 1,6m (63 x 63")	1,4 x 1,4m (55 x 55")	0,65 m (26")	241.7 kg 109.6 lbs	1,6–2,2 °C/h

Technická špecifikácia	
Ovládací systém	AC 220-240V ~ 50Hz
Celkový výkon	2300W
Ohrev	2200 W
Masážny vzduchovač	Úroveň 1: 300 W, Úroveň 2: 500 W, Úroveň 3: 720 W
Filtračné čerpadlo	1800L/hr
Zabudovaný ozónový generátor	5,5 W, 30-50mg/hr
UVC žiarič	2000uW
Kryt	Rhino-Tech™ reinforced PVC
Povrch vírivky	Drevoplast WPC

Technická špecifikácia	
Typ LED pásky	LED - 6DC12R; LED pásik pre vírivku / 6 osob
Napájanie	DC12V, 22W
Dĺžka (m)	5,2
Počet LED svetiel	171
Svetelné módy	21 Dynamických módov, 20 Statických farieb



POPIS PRODUKTU

 Bočný panel s otvorom 1 ks	 Bočný panel 3 ks (Jeden s logom MSPA)	 Vložka s LED pásikom 1ks	 Rohová stojka 4 ks	 Horná lišta 4 ks		
 Spodná lišta 4 ks	 Kryt vírivej vane s prackami 1ks	 Skladacia termoizolačná podložka 1 ks	 Nafukovací kryt 1ks	 Ovládací a motorová jednotka s krytom 1 ks		
 Diaľkový ovládač pre svetelný pásik.	 Rohová lišta 4ks	 Kryt rohovej lišty 4 ks	 Spoj bočného panelu 4 ks	 Opierka hlavy 4ks	 Užívateľský manuál 1 ks	 Opravná sada 1ks
 Filtračná vložka 2 ks Základňa filtračnej vložky 1 ks	 Adaptér na hadice 1ks	 Zátky vodných / vzduchových vývodov 3 ks	 Montážny kľúč 1 ks	 Plavák malý do vírivého bazéna 1 ks	 Nafukovacia hadica s adaptérom 1 ks	 Skrutka 4 ks a kľúč v tvare L 1 ks

Poznámka: Nákres slúži iba pre ilustračné účely. Aktuálny produkt sa môže líšiť. Nie je v merítku. Z bezpečnostných dôvodov používajte len príslušenstvo dodávané od Mspa.

PRVÉ POUŽITIE A PRÍPRAVA NASTAVENIA

Príprava a požiadavky na umiestnenie

- Vírivá vaňa môže byť inštalovaná vo vnútri aj vonku. Pre inštaláciu sú nutné dve osoby, predpokladaný čas inštalácie je 15min.
- Určené iba pre domáce a nie komerčné využitie.
- Vírivá vaňa musí byť umiestnená na rovnom, plochom a hladkom povrchu, ktorý je schopný zaistiť podporu pri maximálnej záťaži - naplnená vírivá vaňa + uvedený maximálny počet osôb. Pre zaistenie týchto požiadaviek konzultujte so stavebným inžinierom alebo kvalifikovaným statikom.
- Uistite sa, že sa v oblasti umiestnenia vírivej vane, alebo pod ňou, nenachádzajú žiadne ostré predmety. Nerovnomerný povrch podlahy pod vírivou vaňou ju môže poškodiť na čo sa nevzťahuje záruka. Povrch pod vírivou vaňou vyrovnejte predtým, ako do nej budete napúšťať vodu, zhyby na dne fólie opatrne vyhladte po napustení vodou do úrovne niekoľkých cm.
- Okolo vírivej vane zaistíte dostatočný drenážny systém pre prípadný odtok vody.
- Uistite sa, že je dostatok voľného priestoru okolo vírivej vane pre plný prístup k vybaveniu vírivej vane pre údržbu a/alebo servis.
- Pri výbere miesta na inštaláciu vírivej vane berte do úvahy aj minimalizáciu hlučnosti.

Dodatočné požiadavky pre vnútornú inštaláciu

- Vlhkosť je prirodzenou súčasťou prostredia okolo vírivky inštalovanej vo vnútri. Pre zníženie vlhkosti v inkriminovanej oblasti je potrebné vykonávať časté vetranie. V miestnosti, kde bude vírivá vaňa umiestnená zaistíte dostatočný ventilačný systém pre odvedenie nadbytočnej vlhkosti.
- Uistite sa, že podlaha je vodotesná a má protišmykový povrch. Neinštalujte vírivú vaňu na koberec alebo iný podklad z materiálu, ktorý by mohol byť poškodený vlhkosťou. Je nutné zaistiť dostatočný odtok vody tak, aby nedošlo k akémukoľvek poškodeniu majetku alebo zdraviu.
- Pri inštalácii sa riadte platnou legislatívou na danú tému.

Dodatočné požiadavky pre vonkajšiu inštaláciu

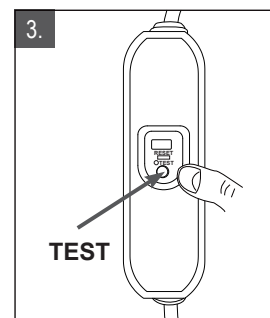
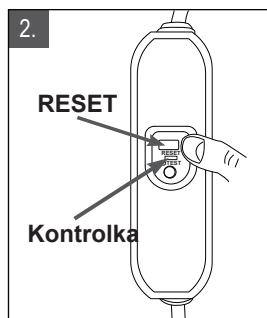
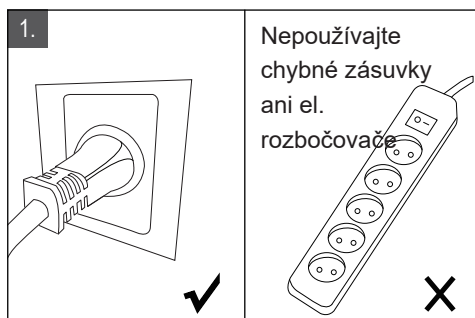
- Vírivú vaňu neumiestňujte na trávu alebo znečistenú plochu. Toto môže zvýšiť množstvo nečistôt zanesených do vírivej vane a spôsobiť poškodenie podlahy vírivej vane.
- Nenechávajte vírivku vystavenú priamemu slnečnému žiareniu po dlhšiu dobu.
- Neinštalujte ani nepoužívajte vírivku vonku pri teplote nižšej ako 4°C. Nepoužívajte vírivku, ak je voda vo vnútri cirkulačného systému, čerpadla alebo potrubia zmrznutá. Medzi spodnú časť dna vírivej vane a podlahu umiestnite tepelnú izolačnú podložku, aby ste predišli tepelným stratám zo spodnej časti vírivej vane.

Test prúdového chrániča

⚠ VAROVANIE

Riziko zásahu el. prúdom. Tento výrobok je opatrený prúdovým chráničom umiestneným na konci napájacieho kábla. Prúdový chránič musí byť pred každým použitím vírivej vane otestovaný. Pokiaľ prúdový chránič riadne nefunguje, vírivú vaňu nepoužívajte. Napájací kábel musí byť odpojený do tej doby, než je závada identifikovaná a odstránená. Pre odstránenie závady si zaistite kvalifikovaného elektrikára. Na prúdovom chrániči nie sú žiadne opraviteľné súčasti. Jeho otvorením zaniká záruka!

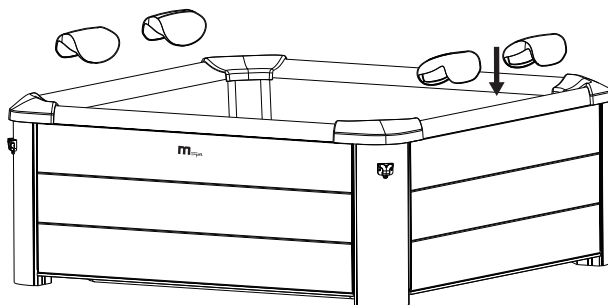
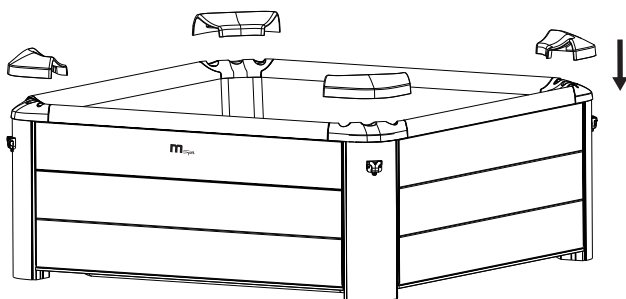
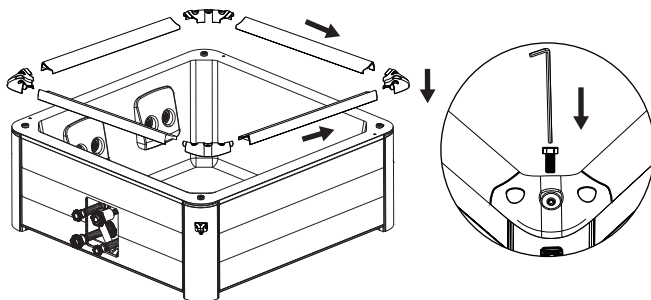
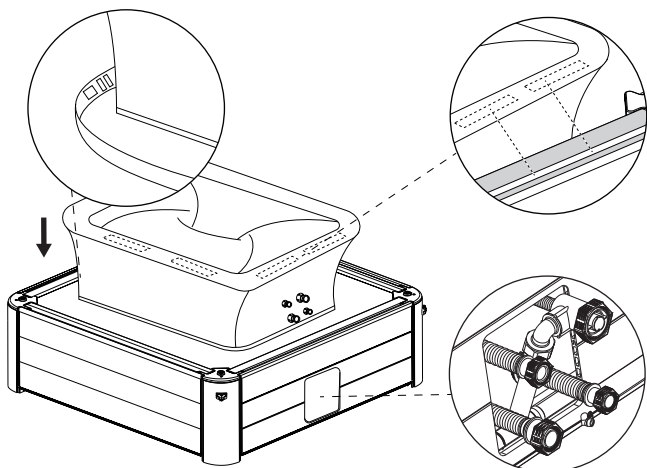
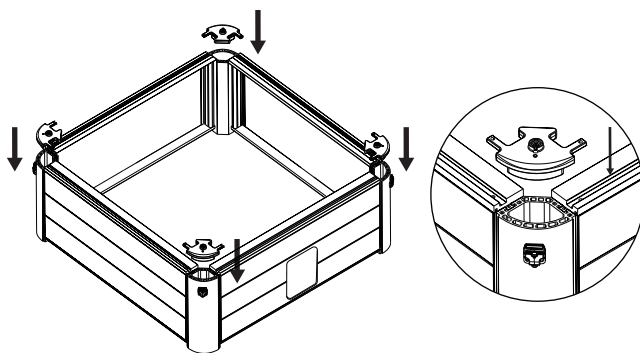
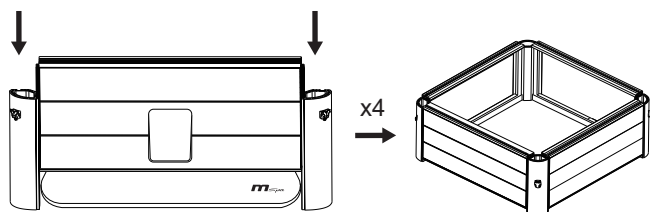
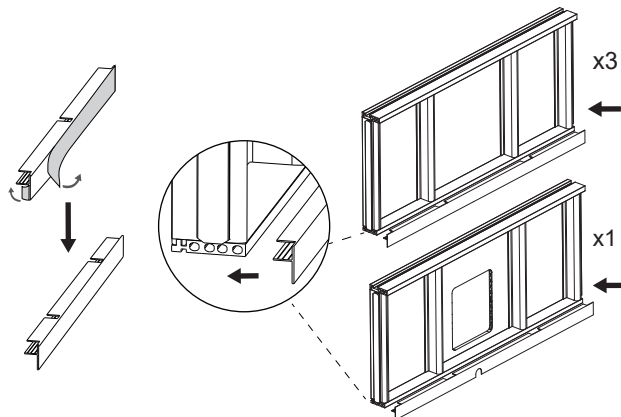
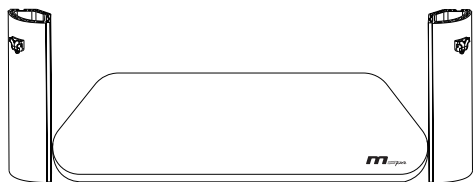
1. Pripojte zariadenie k hlavnému zdrojom napájania.
2. Na prúdovom chrániči stlačte tlačidlo RESET. Kontrolka sa rozsvieti na červeno.
3. Na prúdovom chrániči stlačte tlačidlo TEST. Červená kontrolka by mala zhasnúť. Pokiaľ kontrolka na prúdovom chrániči nezhasne, prúdový chránič je závadný. Vírivú vaňu v takomto prípade nepoužívajte kým nebude závada odstránená kvalifikovaným elektrikárom.
4. Znovu stlačte tlačidlo RESET na prúdovom chrániči. Kontrolka by sa mala rozsvietiť na červeno. Ak áno, vírivka je pripravená na použitie.

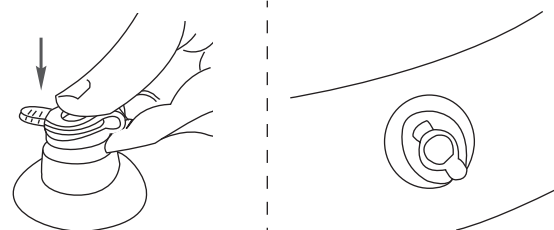
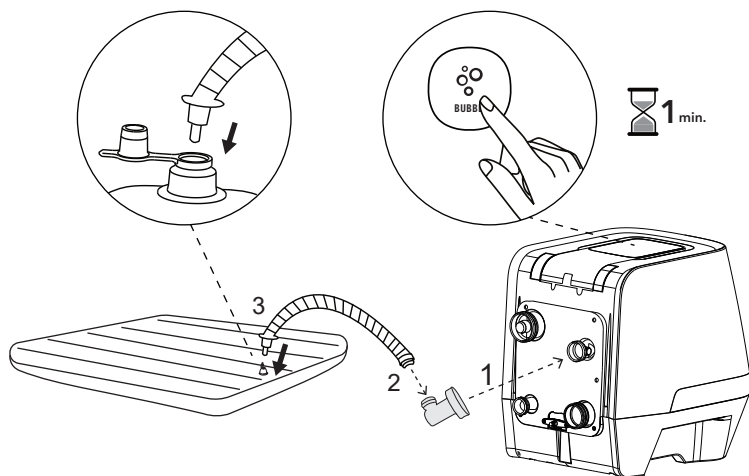


Pripojenie externých ekvipotenciálnych spojovacích vodičov k riadiacej jednotke vírivej vane

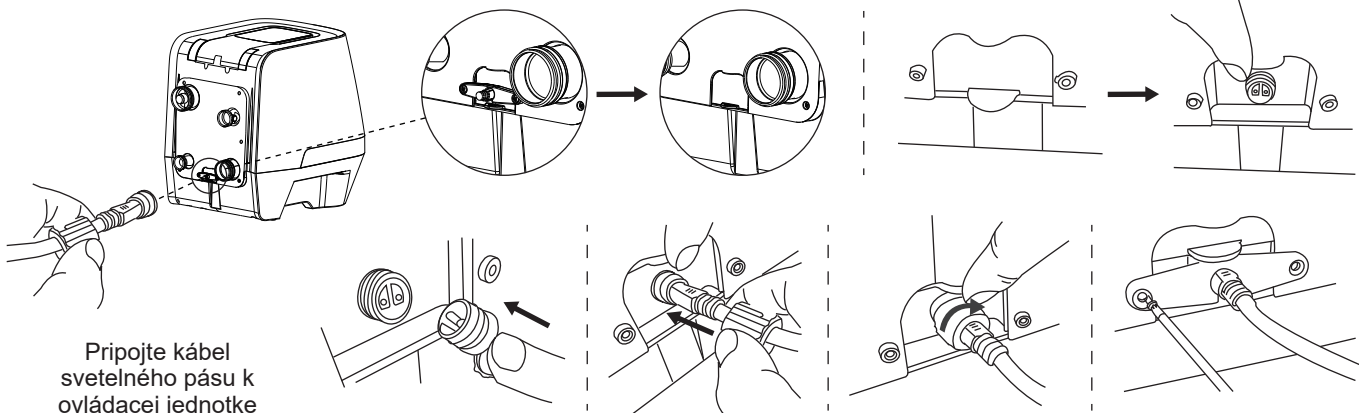
Kvalifikovaný elektrikár by mal pripojiť ovládaciu jednotku vírivej vane k domácej ekvipotencionálnej koncovke pomocou medeného vodiča s prierezom minimálne 1,5 mm²

INŠTALÁCIA VÍRIVEJ VANE

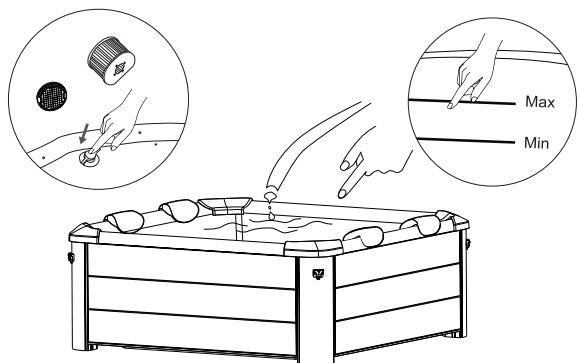
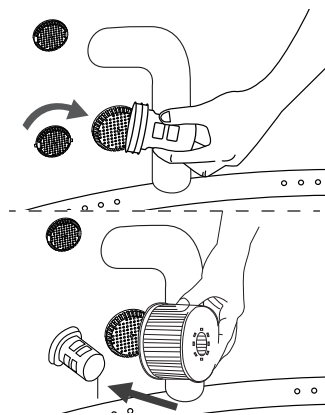
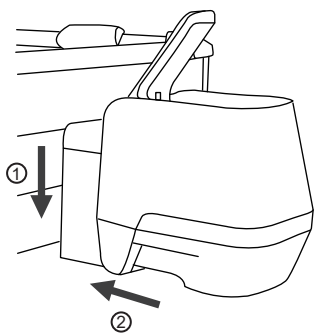
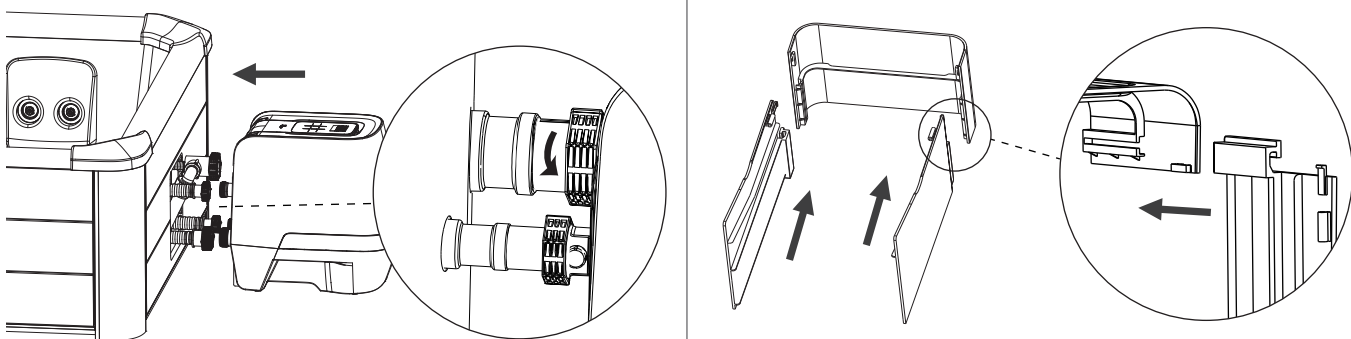




Dlhým stlačením tlačidla prebublávania na viac ako 3 sekundy zastavíte nafukovanie.



Pripojte kábel svetelného pásu k ovládacej jednotke



OVLÁDACÍ PANEL



LED displej


Po zapnutí napájania stlačte tlačidlo RESET na displeji PRCD. LED dióda automaticky zobrazí aktuálnu teplotu vody.

POZNÁMKA: Skutočná teplota vody sa môže líšiť od teploty zobrazenej na LED displeji približne o 1 °C.

Režim úspory energie: Vaša vrívka sa po 30 minútach nečinnosti prepne do úsporného režimu. V tomto režime sa zníži jas obrazovky a nechcené dotyky tlačidla nebudú fungovať. Úsporný režim ukončíte kliknutím na ľubovoľné tlačidlo (okrem tlačidla HORE/DOLE).



VODNÉ TRYSKY

Stlačením tlačidla  trysiek zapnete a vypnete funkciu masáže vodným prúdom. Kontrolka nad tlačidlom trysiek sa pri aktivácii zobrazí zeleno.

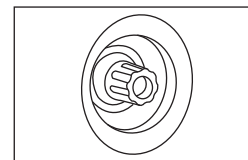
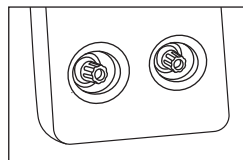
POZNÁMKA: Tlačidlo prebublávania je možné nastaviť na hodnotu L1 iba v prípade, že je aktivovaný systém trysiek. Tlačidlá ohrevu a filtra nebudú fungovať, keď je aktivovaný systém trysiek.

POZNÁMKA: Systém trysiek sa po jednej hodine automaticky vypne.

POZNÁMKA: Funkciu trysiek nie je možné aktivovať, ak je teplota vody nižšia ako 20°C / 68°F alebo okolitého prostredia nižšia ako 1 °C / 33,8 °F.




Nastavenie trysiek

Nastavením trysky zmeníte smer prúdu vody.
Skrutkovaním trysky zmeníte silu prúdu vody.



20-40°C

OHREV

1. Stlačte  Tlačidlom ohrevu zapnete/vypnete vykurovací systém. Tlačidlá ohrev a filter sa rozsvietia, a tým je aktivovaná funkcie ohrevu. Ikona ohrevu bude blikať aj počas procesu ohrevu.
2. Stlačením tlačidla  **HORE** alebo  **DOLE** sa kontrolka LED rozblíkajú. Keď bliká, môžete nastaviť požadovanú teplotu vody (od 20 °C do 40 °C). Nové a požadované nastavenie teploty zostane na LED displeji po dobu 3 sekúnd pre potvrdenie novej hodnoty.

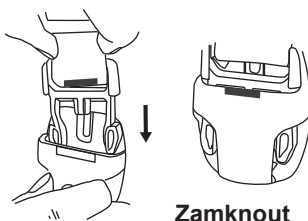
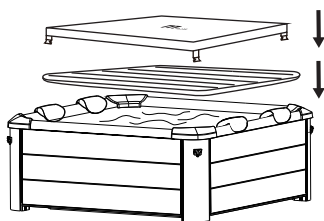
POZNÁMKA: Predvolená teplota je 40 °C.

POZNÁMKA: Ak je zapnutý vykurovací systém, automaticky sa spustí filtračný systém.

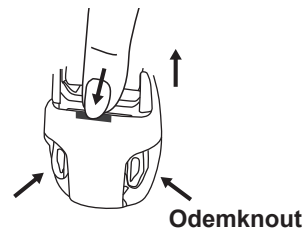
POZNÁMKA: Ak je teplota vody nižšia ako 1 °C, automaticky sa aktivuje systém proti námraze, ktorý ohreje vodu na 3 °C, zariadenie musí byť v zásuvke vr. aktivovaného prúdového chrániča.

DÔLEŽITÉ: Nasledujúce podmienky povedú k pomalému ohrevu vody:

- Teplota okolia nižšia ako 10°C (50°F).
- Rýchlosť vonkajšieho vetra vyššia ako 3,5-5,4 m/s (8-12 mph).
- Ak je pri zapnutí ohrievača aktivovaná funkcia vzduchových bublín.
- Pokiaľ nie je kryt kúpeľov pri zapnutí ohrievača správne nasadený.



Zamknout



Odemknout

POZNÁMKA: Kryt vírivky vždy nechajte nasadený, aby ste minimalizovali tepelné straty pri ohreve vody. Uistite sa, že kryt, a to hlavne jeho strana smerujúca k vode, nepríde do styku so zemou alebo inými nečistotami, keď sa nepoužíva. Kryty je potrebné pravidelne čistiť zvonku aj zvnútra vhodným roztokom, ktorý obsahuje zodpovedajúcu dezinfekciu (napr. 10 ml/lvoľného chlóru).

Vaša vírivka je vybavená 2200W PTC ohrevom. Aby vám zaručil najlepší zážitok z vírivky, bude inteligentne rozdeľovať výkon podľa rôznych aktivovaných funkcií.

FILTRÁCIA

Stlačením tlačidla  **FILTRA** funkciu zapnete/vypnete. Tlačidlo sa rozsvieti, keď je funkcia aktivovaná.

POZNÁMKA: Filtračný systém sa automaticky spustí, keď je aktivovaný systém ohrevu, ozonizácie alebo UVC dezinfekcie.

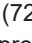


POZNÁMKA: Po vypnutí systému ohrevu sa systém filtrácie automaticky zastaví za 30 sekúnd.

Pripomenutie čistenia filtračnej vložky: Pokiaľ ikona FILTER nepretržite bliká, je treba vyčistiť alebo vymeniť filtračnú vložku. Akonáhle tak urobíte, stlačte tlačidlo Filter na 3 sekundy, čím pripomenútku vynulujete.

Automatická filtrácia: Keď je vírivka v pohotovostnom režime, filtračný systém bude pracovať automaticky po dobu 60minút každých 8 hodín. keď je okolitá teplota nižšia ako 1°C, filter sa spustí automaticky, aby sa zabránilo zamrznutiu trubice.

BUBLINKOVÁ MASÁŽ

Funkciu zapnete stlačením tlačidla  **PREBUBLÁVANIE**; funkciu vypnete podržaním tlačidla PREBUBLÁVANIE pod dobu 3 sekúnd. Tlačidlo PREBUBLÁVANIE sa pri zapnutí funkcie rozsvieti.

Nastavenie bubliniek je možné upraviť na tri rôzne úrovne. Predvolené nastavenie je na úrovni 3  (720 W). Stlačením tlačidla BUBBLE prepnete nastavenie na úroveň 1  (300 W). Ďalším stlačením tlačidla prepnete na úroveň 2  (500 W).



DÔLEŽITÉ: Nezapínajte masážny systém, pokiaľ je nasadený kryt. Vnútri vírivky by sa mohol hromadiť vzduch a spôsobiť nenapraviteľné škody a telesné poškodenie.

POZNÁMKA: Funkcia bublinkovej masáže sa z bezpečnostných dôvodov automaticky vypne po každých 20 minútach prevádzky. Po 10 minútach ju je možné znovu aktivovať opätovným stlačením tlačidla PREBUBLÁVANIE.

ČASOVAČ

Nastavenie počtu hodín OD TERAZ, kedy sa aktivuje kúrenie:

Stlačením tlačidla  **ČASOVAČ** vstúpite do režimu prednastavenia.


Tlačidlo sa rozsvieti. Stlačením tlačidla  **HORE** alebo  **DOLE** spôsobíte blikanie kontrolky. Zatiaľ čo bliká, môžete nastaviť počet hodín pred aktiváciou ohrievača (od 1 do 99 hodín). Požadované nastavenie časovača zostane na LED displeji po dobu 3sekúnd pre potvrdenie hodnoty.

Úprava nastavenia časovača: Znovu stlačte tlačidlo ČASOVAČ a pomocou tlačidla HORE alebo DOLE upravte.

Zrušenie nastavenia: Stlačte tlačidlo ČASOVAČ na 3 sekundy.


POZNÁMKA: Aktiváciou vykurovacieho systému alebo reštartovaním vírivky sa nastavenie časovača zruší.

UVC ŽIARIČ

Stlačením tlačidla  **UVC** zapnete/vypnete UVC sanitačný systém. Keď sa tlačidlo rozsvieti, je dezinfekčný systém UVC aktivovaný.

POZNÁMKA: UVC žiarič je zabudovaný vo vnútri ovládacieho boxu. Preto je možné funkciu zapnúť kedykoľvek, aj keď sú vo vnútri kúpele ľudia.


OZÓNOVÝ GENERÁTOR

Stlačením tlačidla  **OZÓNOVÉHO GENERÁTORA** funkciu zapnete/vypnete. Keď je funkcia aktivovaná, tlačidlo sa rozsvieti. OZÓNOVÝ GENERÁTOR sa po 2 hodinách prevádzky automaticky vypne.

POZNÁMKA: V záujme vlastnej bezpečnosti sa vo vírivke nekúpte, pokiaľ je zapnutá funkcia OZÓNOVÉHO GENERÁTORA. Funkciu OZÓNOVÝ GENERÁTOR nie je možné zapnúť, ak je zapnutá funkcia TRYSIEK alebo PREBUBLÁVANIE. Odporúčame zapnúť funkciu po použití VÍRIVKY.



ZOBRAZENIE TEPLoty CELSIUS / FAHRENHEIT



Teplota môže byť zobrazená v stupňoch Celzia alebo Fahrenheita. Stlačte tlačidlo  **DOLE** na 3 sekundy preprenutie medzi dvoma možnosťami.

3s



BEZPEČNOSTNÝ ZÁMOK

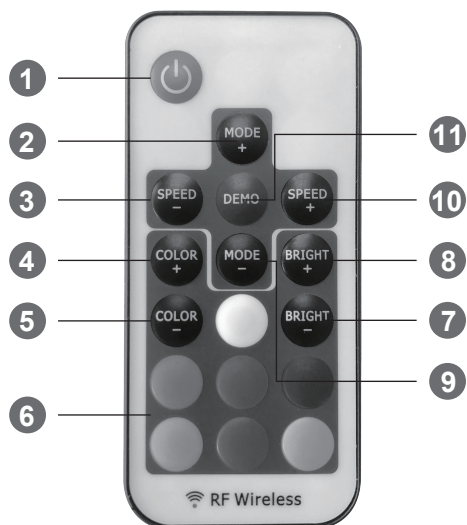
3s

Súčasným stlačením tlačidiel  **HORE** a  **DOLE** po dobu 3 sekúnd ovládač uzamknete/odmknete. V režime bezpečnostného zámku je ovládač deaktivovaný a vírivka si zachováva všetky predchádzajúce nastavenia.

NASTAVENIE LED SVETELNÉHO PÁSU

ŠPECIFIKÁCIA

Dynamický mód	21 módov
Statická farba	20 farieb
Stupeň PWM	256 úrovní
Stupeň jasu	5 úrovní
Stupeň rýchlosti	10 úrovní
Demo režim	Áno
Priamy výber farieb	Áno
Prepínateľná farba výstupu	Áno, 6 možností
Prevádzkové napätie	DC 5~24V
Výstupný prúd	3x4A najvyššia, 3x2A konštantná
Frekvencia	433.92MHz
Dosah	>15m na otvorenom priestranstve



NASTAVENIE

Použitie diaľkového ovládača

Pred použitím vytiahnite izolačnú pásku batérie. Nainštalujte gombíkové batérie (nie sú súčasťou dodávky).

Párovanie nového diaľkového ovládača

Svetelný pásik a diaľkový ovládač z rovnakej sady už boli spárované. Ak chcete spárovať svetelný pásik s ďalším alebo novým diaľkovým ovládačom, postupujte podľa nasledujúceho kroku:

1. Odpojte svetelný pásik zo zásuvky. Po 5 sekundách ho opäť zapojte.
2. Stlačte súčasne tlačidlá "SPEED+" a "SPEED-" a podržte ich po dobu 5 sekúnd. Párovanie je dokončené.

Sekvencia prepínania farieb

Ak tlačidlo priamej farby nezodpovedá výstupnému svetlu LED, podľa nižšie uvedených krokov upravte svetelné sekvencie:

1. Odpojte svetelný pásik. Po 5 sekundách ho opäť zapojte.
2. Stlačte spoločne ČERVENÉ a MODRÉ tlačidlo a podržte ho po dobu 5 sekúnd. Pri tejto operácii sa výstupná svetelná sekvencia prepne medzi 6 možnými kombináciami.

FUNKČNOSŤ

1. Zapnutie / pohotovostný režim

Stlačením tlačidla zapnete svetelný pásik alebo ho prepnete do pohotovostného režimu. Pri zapnutí sa svetelný pásik automaticky zapne a obnoví sa do predchádzajúceho stavu.

2/9. Nastavenie dynamického režimu

Prepnite na dynamický režim zo statickej farby alebo prepínajte medzi dynamickými režimami.

3/10. Nastavenie dynamickej rýchlosti

Nastavenie dynamickej rýchlosti prehrávania. Svetlo sa prepne do dynamického režimu. Ak stlačíte toto tlačidlo pri statickom farebnom režime.

4/5. Nastavenie statickej farby

Prepnutie do režimu statických farieb z dynamického režimu alebo prepínanie medzi statickými farbami.

6. Priama voľba farieb

Priamy výber statických farieb. Po stlačení tlačidla konkrétnej farby bude svetelný pásik prehrávať rovnakú statickú farbu. Priame farby sú zahrnuté do operácií "COLOR+" a "COLOR-".

7/8. Nastavenie jasu

Nastavenie jasu statickej farby. Svetlo sa prepne do režimu statickej farby. Ak stlačíte toto tlačidlo v dynamickom režime.

11. Demo režim

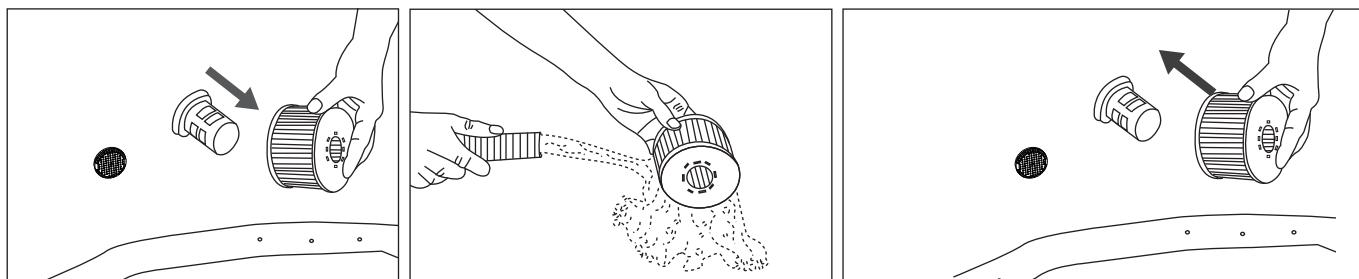
Stlačením tohto tlačidla sa prepnete do režimu Demo. V demo režime prehráva 17 dynamických režimov v slučke, každý režim sa opakuje 3krát.

ÚDRŽBA A CHEMICKÉ PROSTRIEDKY

UPOZORNENIE: KÝM ZAČNETE S ÚDRŽBOU VÍRIVKY, UISTITE SA, ŽE JE ODPOJENÁ OD PRÍVODU EL. ENERGIE, INAK HROZÍ RIZIKO ÚRAZU ALEBO ÚMRTIA.

ÚDRŽBA FILTRAČNEJ KARTUŠE

1. Po každom použití vírivky skontrolujte stav filtračnej kartuše a vyčistite ju. Riadte sa nasledujúcimi pokynmi:

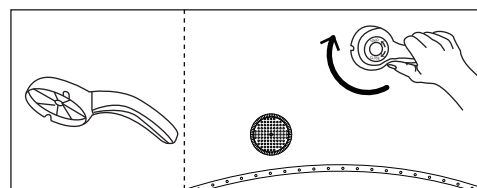


POZN: Vymeňte filtračnú kartušu každých 3-5 dní používania alebo pokiaľ zostane kartuša aj po vyčistení sfarbená alebo znečistená.

POZN: Keď je vírivka naplnená vodou, musí byť vždy nainštalovaná filtračná kartuša.

POZN: Než začnete s výmenou alebo čistením filtračnej kartuše, vypnite všetky funkcie vírivky.

2. Pokiaľ sa sacia alebo vratná tryska upchá špinou, použite priložený montážny kľúč. Trysku s jeho pomocou odskrutkujte a špinu vyčistite.
POZN.: Ak je zanesený tiež trň filtračnej vložky, odskrutkujte ho v protismere hodinových ručičiek a vyčistite.



VODA VO VÍRIVKE

1. Vodu vo vašej vírivkej vane meňte každých 3-5 dní - v závislosti od intenzity jej používania. Pokiaľ je vo vode viditeľná špina alebo je voda zakalená a použitie chemikáli pre jej údržbu ju nevyčistí, vodu vymeňte a vaňu vyčistite - vid' sekciu Vypustenie, čistenie a uskladnenie v tomto manuali.
2. Pred použitím vírivky sa osprchujte. Kozmetické prípravky, krémy a zvyšky ďalších látok na pokožke môžu veľmi rýchlo zhoršiť kvalitu vody vo vírivke a zanesenie filtračnej kartuše.
3. Ak vaňu nepoužívate, prikryte ju krytom a zaistíte ho prackami, aby ste zamedzili znečisteniu vody.
4. Udržujte správnu kvalitu vody používaním iba chemických prípravkov určených pre vírivé vane. Poškodenie vírivkej vane spôsobené nesprávnym používaním chemických prípravkov alebo nedostatočnou údržbou vody nie sú kryté zárukou. Správne použitie chemických prípravkov konzultuje so svojim miestnym predajcom bazénov či víriviek.

Údržba vody

Majiteľ vírivkej vane musí pravidelne kontrolovať kvalitu vody a udržiavať ju čistú a zdravotne nezávadnú vo vopred plánovaných intervaloch (denne, ak je to treba), Používanie dezinfekčných a ďalších chemických prípravkov udrží množenie baktérií a vírusov pod kontrolou. Údržba správnej vodnej rovnováhy vhodným použitím dezinfekčných prostriedkov je najdôležitejším faktorom maximalizácie životnosti a vzhľadu vírivkej vane, ako aj zaistenie čistej, zdravej a bezpečnej vody. Správna technika je dôležitá pre testovanie a ošetrovanie vody vo vírivke. Kontaktujte svojho predajcu s otázkami na chemické prípravky, dezinfekciu a postupy pri testovaní vody.

Vyváženie vody

Dodržiňte nasledujúce inštrukcie pre údržbu vody vo vírivke.

PARAMETER	POTREBNOSŤ MERANIA	SPRÁVNA ÚROVEŇ
pH	1x denne	7.2-7.6 ph používanie chlórovej chémie 7.2-7.8 pri používaní brómu
voľný chlór	1x denne	3-5 ppm
bróm	1x denne	2-4 ppm
Celková alkalita (TA)	1x týždenne	80-120 ppm
Celková tvrdosť (TH)	1x týždenne	200-500 ppm

POZN.:

- Nízke hodnoty pH spôsobia poškodenie tela i elektrických súčastí vírivky. Na poškodenie spôsobené chemickou nerovnováhou sa nevzťahuje záruka.

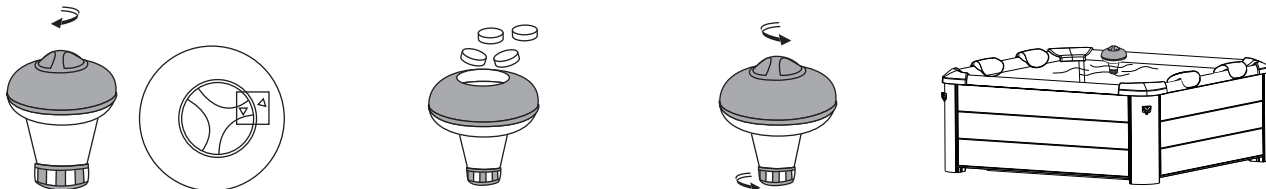
- Vysoké hodnoty pH a tým súvisiaca tvrdosť vody spôsobuje tvorenie usadenín vo vnútri technológie a zapríčiňuje tak jeho poškodenie, na čo sa záruka nevzťahuje.

Starostlivosť o vodu:

- Bezprostredne po ošetrení vody chemickými prípravkami zapnite filtráciu a funkciu bubliniek, aby ošetrená voda prečistila celú dĺžku vnútorného potrubia vane.
- Vždy dodržujte inštrukcie výrobcu chemických prípravkov, ktoré používate a ich varovania.
- Nikdy nemiešajte rôzne druhy chemických prípravkov dohromady. Vždy pridávajte jednotlivé chemikálie do vody samostatne. Každý prípravok vždy nechajte úplne rozpustiť vo vode kým ho pridáte do vírivky.
- Prípravky na báze chlóru a brómu by za žiadnych okolností nemali byť miešané dohromady, je to veľmi nebezpečné. Pokiaľ obvykle používate prípravky na báze chlóru a chcete prejsť na prípravky na báze brómu alebo naopak, je nutné najskôr kompletne vymeniť vodu vo vírivke než k tejto zmene pristúpite.
- Nikdy do vírivky nepridávajte žiadne chemické prípravky, pokiaľ v nej niekto je. Môže dôjsť k vážnemu podráždeniu pokožky a očí.
- Nikdy nepoužívajte nadmerné množstvo chemických prípravkov alebo koncentrovaný chlór. To môže poškodiť vírivú vaňu a vašu pokožku. Na poškodenia spôsobené nevhodným používaním chemických prípravkov sa nevzťahuje záruka.

PLÁVAJÚCI DÁVKOVAČ

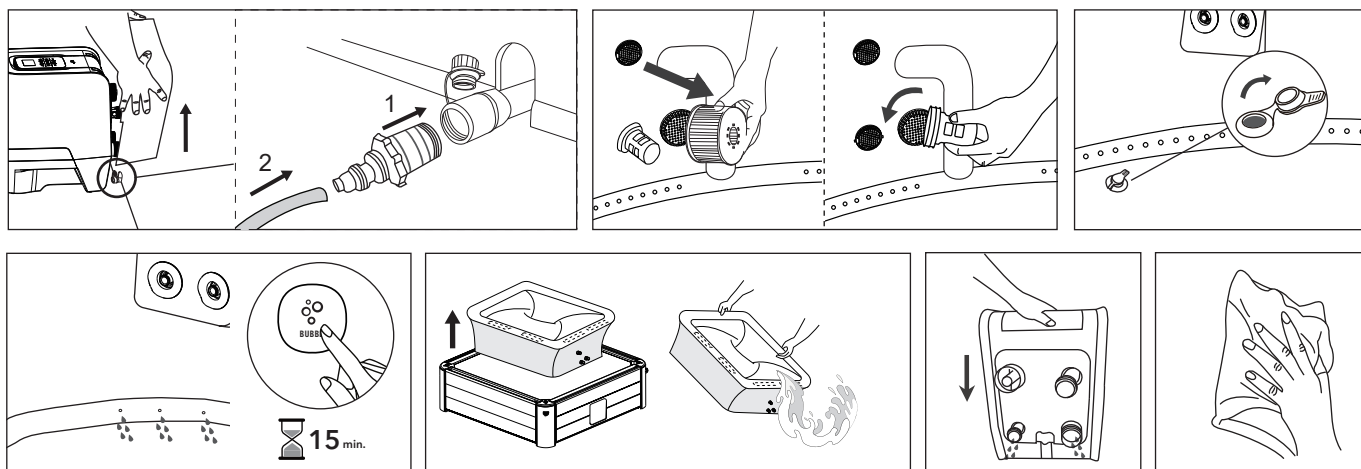
Vaša vírivka dodávaná so štandardným dávkovačom (plavákom) na tablety na úpravu vody vo vírivke:
Tento dávkovač je vhodný iba pre malé 1" tablety. Do dávkovača nelejte tekutiny ani granule.



POZNÁMKA: Keď je vírivka v prevádzke, vyberte z vírivky dávkovač chemikálií.

VYPUSTENIE, ČISTENIE A SKLADOVANIE

Vypustenie vody z vírivky



Čistenie vírivky

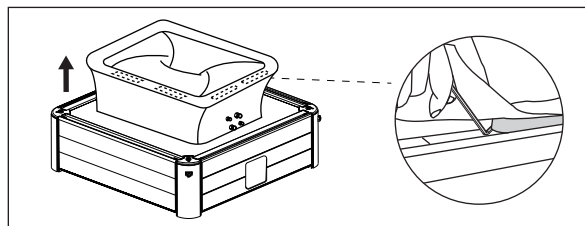
Vymeňte vodu a vyčistíte vírivku, ak sú vo vode viditeľné nečistoty alebo ak sa voda zakalí a správna chémia vodu nevyčistí. Ak chcete vírivku vypustiť, postupujte podľa pokynov v časti "Vypustenie vody z vírivky". Vymeňte alebo vyčistíte filtračnú vložku, keď je vírivka prázdna. Na odstránenie nečistôt alebo škvŕn z vnútra steny vírivky použite špongiu a ľahký mydlový roztok. Pred opätovným napustením vírivky vodou, steny dôkladne opláchnite.

DÔLEŽITÉ: Nepoužívajte drôtenku, tvrdé kefy alebo abrazívne čistiace prostriedky.

Pokyny na demontáž

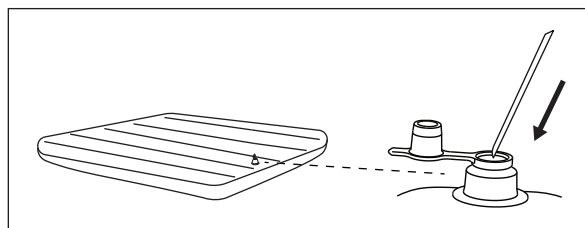
Odstráňte všetky diely v opačnom poradí montážnych krokov.

POZNÁMKA: uvoľnite vložku z bočného panelu, aby ste mohli vybrať vložku. Vyhnite sa obráteniu vložky.



Vypúšťanie nafukovacieho krytu

1. Ak chcete vyfúknuť nafukovací kryt, odstráňte kryt ventilu. Vložte slamku opravnej sady do ventilu pre rýchle vyfúknutie
2. Po dokončení vypúšťania vráťte uzáver späť na miesto.



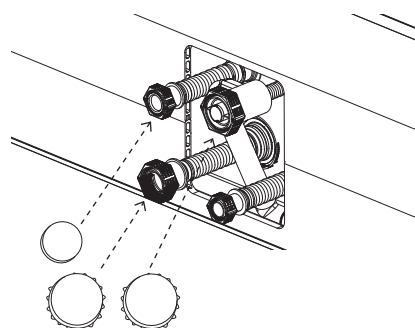
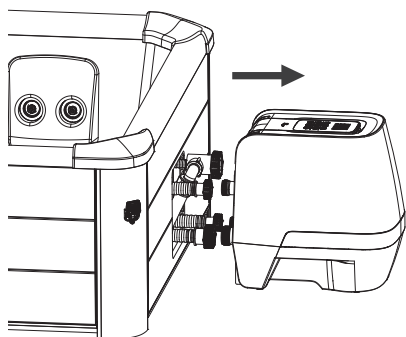
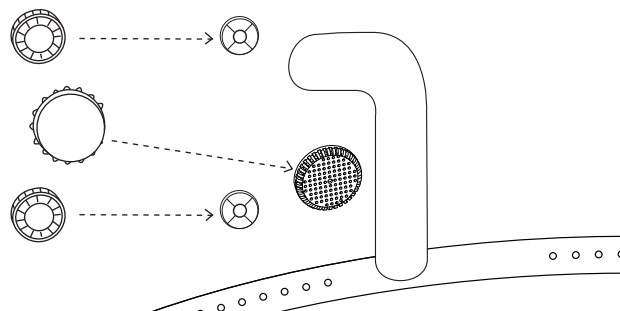
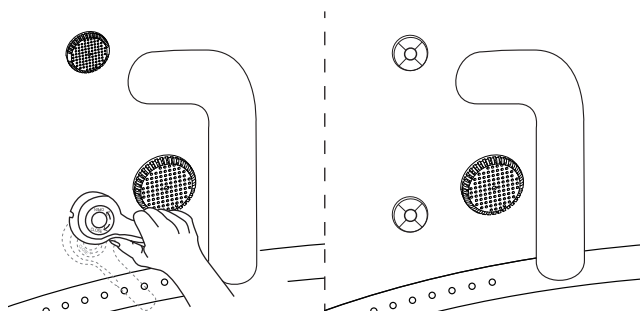
Oprava vírivky a nafukovacieho krytu

K oprave prípadných defektov použite priloženú opravnú záplatu:

1. Plochu, ktorú chcete opraviť, dôkladne očistite a osušte
2. Naneste lepidlo na záplatu z PVC a rýchle ju pripevnite na poškodený povrch (lepidlo nie je súčasťou dodávky)
3. Uhladzte povrch, aby ste odstránili prípadné vzduchové bubliny, a nechajte 5-10 minút zaschnúť

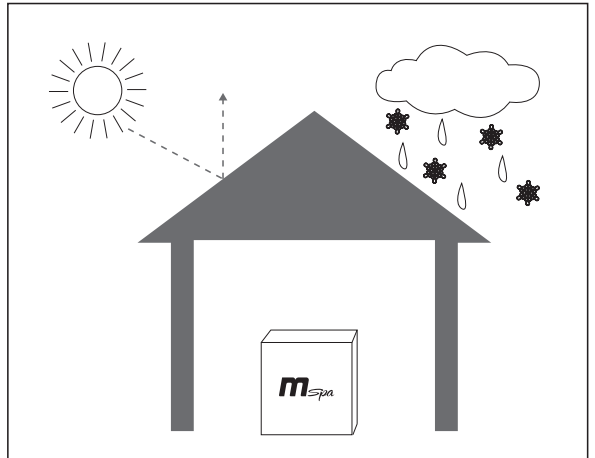
POZNÁMKA: Lepidlo nie je súčasťou dodávky.

Pokyny pre uzáver vodného / vzduchového vývodu



Skladovanie vírivky a príprava na ďalšie použitie

1. Vypustíte a vyčistíte vírivku podľa inštrukcií v kapitolách „Vypúšťanie vody“, „Čistenie“ a „Inštrukcie pre vypustenie vzduchu“.
2. Pred uskladnením sa uistíte, že všetky súčasti vírivky a príslušenstva sú úplne čisté a suché. Pred zložením nechajte vložku vírivkej vane minimálne 1 hod. vyschnúť - nikdy však na priamom slnku.
3. Vírivú vaňu voľne zložte. Vyhnite sa ostrým prehybom, ktoré môžu mať za následok poškodenie vane.
4. Pripravte si novú filtračnú kartušu pre budúce použitie.
5. Vírivú vaňu a príslušenstvo skladujte v suchom temperovanom prostredí (5°C- 30°C). Odporúčame pri uskladnení použiť desikant (sušidlo).
6. Na skladovanie odporúčame použiť originálny obal.
7. Po dlhodobom uskladnení naplňte vírivku vodou a chemickým prostriedkom, ktorý používate na ošetrovanie vody a zapnite funkciu filtrovania aspoň na 1 hodinu predtým ako začnete vírivku používať.



BEZPEČNOSTNÉ OPATRENIA NA POUŽITIE V ZIME

Inštalácia

- Nízka teplota spôsobí stvrdnutie materiálu a urobí ho krehkejším.
- Nová vírivka môže byť pred rozložením skladovaná alebo prepravovaná pri nízkej teplote (pod 4 °C / 39 °F). Pred použitím dajte balenie vírivky na 12hodín do izbovej teploty, aby materiál zmäkol.

Kúrenie a tepelná ochrana

V chladnom počasí zaberie ohrev vody oveľa viac času. Odporúča sa:

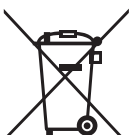
- Naplňte vaňu vírivky vlažnou vodou (nie vyššou ako 40 °C / 104 °F), aby sa rýchlejšie zahriala.
- Pre lepší efekt uchovania tepla použite termoizolačnú podložku a nafukovací kryt.
- Keď je vonkajšia teplota nižšia ako 4 °C (39 °F) a pokiaľ je vírivka naplnená vodou, kúrenie by malo byť vždy zapnuté (alebo vírivka prepnutá do pohotovostného režimu), aj keď sa vírivka nepoužíva, aby bolo zabránené zamrznutiu vody.
- Vaša vírivka je vybavená systémom proti námraze. Uvedte vírivku do pohotovostného režimu, keď je okolitá teplota nižšia ako 1°C / 33,8°F, filter sa spustí automaticky. A keď teplota vody klesne pod 1°C/33,8°F, ohrievač sa spustí automaticky. To pomôže zabrániť zamrznutiu vody. Ak nebudete vírivku v blízkosti budúcnosti používať, rozoberte ju a uložte ju podľa postupu skladovania.
- Keď je aktivovaný systém proti námraze a vírivka vyhodnotí, že je v extrémne chladnom stave, ktorý nie je vhodný na hydromasáž. Na obrazovke sa objaví ikona snehu, ktorá to signalizuje. V tomto stave nie je možné funkciu JET aktivovať. Pre využitie tejto funkcie ohrejte vodu na 20 °C (68 °F) alebo viac.

V daždivých dňoch

U víriviek umiestnených vonku ich nepoužívajte, keď prší.

Pokiaľ je vírivka umiestnená pod krytom proti dažďu, nezapínajte funkciu bublín. Je to preto, že dažď z okolitého vzduchu bude tiež nasávaný do čerpadla, čo spôsobí, že generátor bublín zvlhne a zhrdzaví, čo môže mať za následok poruchu a stratu záruky. Odporúča sa umiestniť zástrčku a zásuvku na miesto, ktoré nie je vystavené dažďu, aby nedošlo k poškodeniu spôsobenému hromadením vody v dôsledku nadmerného dažďa.

LIKVIDÁCIA A OCHRANA ŽIVOTNÉHO PROSTREDIA



Tento produkt nesmie byť likvidovaný s bežným komunálnym odpadom. Recyklujte zodpovedne, aby ste predišli poškodzovaniu životného prostredia a ľudského zdravia.



Na spôsob likvidácie sa informujte v zberných miestach vo vašom okolí alebo u vášho autorizovaného predajcu.

RIEŠENIE PROBLÉMOV

TABUĽKA CHYBOVÝCH HLÁŠOK

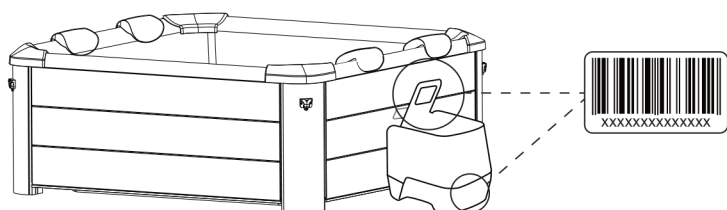
LED HLÁŠKA	PRÍČINA	RIEŠENIE
--- / 888 / EEP	Uvoľnený signálny kábel	Kontaktujte servisné stredisko
	Problém so spojením s ovládacím panelom	Kontaktujte servisné stredisko
F0	Teplota vody je nižšia ako 0°C alebo vyššia ako 50°C	Vymeňte vodu
	Závada na teplotnom čidle	Kontaktujte servisné stredisko
F1	FO sa zobrazí okamžite po stlačení tlačidiel FILTER, HEATING alebo UVC	Vyčistite potrubie a ďalšie časti, ktorými preteká voda
	F1 sa zobrazí 15 sekúnd po stlačení tlačidiel FILTER, HEATING alebo UVC	1. Doplníte vodu do minimálnej úrovne 2. Vyčistite potrubie a ďalšie časti, ktorými preteká voda 3. Kontaktujte servisné stredisko

PROBLÉM	PRÍČINA	RIEŠENIE
NA OVLÁDACOM PANELI SA NIČ NEZOBRAZUJE	Vadná el. zásuvka	Vymeňte alebo opravte el. zásuvku
	Prúdový chránič je vypnutý	Resetujte prúdový chránič PRCD podľa kapitoly „Testovanie prúdového chrániča“
	Po stlačení tlačítka RESET sa na ovládacom paneli stále nič nezobrazuje	Kontaktujte servisné stredisko
	Vadný prúdový chránič	Kontaktujte servisné stredisko
ÚNIK VODY Z VÍRIVKY	Prítok a odtok vody nie je riadne zaistený	Utiahnite spoj prítoku a odtoku
	Výpustný ventil nie je správne uzavretý	Poriadne uzavrite výpustný ventil. Pokiaľ voda i naďalej uniká,
NEFUNKČNÝ OHREV VODY	Nastavená teplota vody je príliš nízka	Nastavte teplotu na vyššiu hodnotu
	Znečistená filtračná kartuša	Vyčistite alebo vymeňte filtračnú kartušu
	Hladina vody je pod minimálnou úrovňou	Doplníte vodu aspoň do minimálnej úrovne
	Zlyhanie telesa ohrevu	Kontaktujte servisné stredisko
	Nefunguje filtračné čerpadlo	Pozri sekciu „nefunkčné filtračné čerpadlo“
VODA VO VÍRIVKE NIE JE ČISTÁ	Voda vo vírivke bola používaná veľmi dlho	Vymeňte vodu
	Nedostatočná doba filtrovania	Predĺžte dobu filtrovania
	Znečistená filtračná kartuša	Včas vyčistite alebo vymeňte filtračnú kartušu
	Nesprávna údržba vody	Dodržiujte odporúčanie výrobcu pre správnu údržbu a sanitáciu vody
VODA V VÍRIVKANE-BUBLÁ	Automatické vypnutie po 10 minútach	Počkajte 10 minút a znova zapnite tlačidlo Prebublávanie
	Poškodené vnútorné časti	Kontaktujte servisné stredisko
	Rozbitý jednocestný ventil	Kontaktujte servisné stredisko
NEFUNKČNÉ FILTRAČNÉ ČERPADLO	Filtračná kartuša zanesená nečistotami alebo inými predmetmi	Vyčistite alebo vymeňte filtračnú kartušu
	Porucha filtračného systému	Kontaktujte servisné stredisko
CHYBA OZÓNOVÉHO GENERÁTORA	Hladina vody je pod minimálnou úrovňou	Doplníte vodu nad minimálnu hranicu
	Poškodené vnútorné časti	Kontaktujte servisné stredisko
	Filtračné čerpadlo nefunguje	Vid' časť „NEFUNKČNÉ FILTRAČNÉ ČERPADLO“

PROBLÉM	PRÍČINA	RIEŠENIE
CHYBA FUNKCIE TRYSKY (BEZ  IKONY)	Hladina vody nie je na úrovni minimálne vodné hladiny	Pridajte viac vody nad minimálnu úroveň.
	Poškodenie súčiastok vzduchovača	Vyčistite vstupy filtračného čerpadla a tryskového čerpadla
	Filtračné čerpadlo nefunguje	Vid' časť "FILTRAČNÉ ČERPADLO NEFUNGUJE".
CHYBA FUNKCIE TRYSKY (S  IKONOU)	Nízka hladina vody alebo nízka teplota prostredia.	Ohrejte vodu na 20 °C. (68 ° F)
	Ochrana funkcie proti zamrznutiu	Uistite sa, že teplota vody je vyššia ako 20 °C. Dlhým stlačením tlačidla TRYSIEK na 3 sekundy odomknite funkciu TRYSIEK. Ak tento proces nefunguje, pokračujte v ohreve vody a skúste to neskôr.

Kde nájdem sériové číslo?

Na zadnej časti ovládača. Na spodnej časti ovládacej jednotky.



Ako zistím kontakt na miestne príslušné servisné stredisko?

Naskenujte QR kód dole alebo navštívte <https://www.the-mspa.com/after-sales>.

1. Zadáte sériové číslo Vašej vírivky.
2. Zobrazia sa kontaktné údaje príslušného servisného strediska.



SO VŠETKÝMI OTÁZKAMI OHĽADOM REKLAMÁCIE, INŠTALÁCIE ČI NÁHRADNÝCH DIELOV SA OBRACAJTE NA SERVISNÉ STREDISKO.

ZÁRUČNÉ PODMIENKY

MŠpa bol vyrobený s ohľadom na spoľahlivosť a jednoduchosť. Všetky výrobky boli pred opustením továrne skontrolované a uznané bez závad.

Záručné podmienky

- Záruka sa nevzťahuje na závady spôsobené zanedbaním, používaním v rozpore s inštrukciami v návode alebo dôvody mimo kontroly výrobcu a dodávateľa, vrátane bežného opotrebenia, nesprávnej alebo nedostatočnej údržby, nesprávneho pripojenia k zdroju el. energie, poškodenie chemickými prípravkami, nízkou úrovňou hladiny vody, prefúknutím alebo zvýšeným tlakom z dôvodu vysokých teplôt, neautorizovanými zásahmi alebo opravami, použitím na komerčné účely, ohňom, bleskami, povodňami a inými živelnými pohromami.
- Táto záruka je platná iba v krajine, kde bola vírivka zakúpená.
- Všetky servisné úkony, ktoré sú vykonávané v rámci záruky musia byť autorizované spoločnosťou prostredníctvom autorizovaného predajcu, či distribútorov, ktorí zaistia vrátenie poškodených súčastí.

Uplatnenie záruky

- Vždy si uchovajte pokladničný doklad o nákupe produktu. Všetky nároky na záruku musia byť uplatnené u autorizovaného predajcu alebo servisného strediska. Všetky reklamácie musia byť zasielané spoločne s výrobkom na adresu servisného strediska, a to riadne zabalené a ochránené proti poškodeniu prepravou najneskôr do 3 dní od zistenia závady a obsahovať meno a kontaktné údaje zákazníka, model produktu a jeho sériové číslo, dátum nákupu, popis závady a doklad o predaji.

Dodatok A

- Starostlivo si prečítajte a riadte sa všetkými pokynmi v tejto príručke skôr ako začnete inštalovať a používať svoju vírivú vaňu. Varovanie, inštrukcie a bezpečnostné pokyny tu uvedené zahŕňajú základné nebezpečenstvá spojené s rekreačným používaním produktu, ale nemôže zahrnúť všetky riziká. Túto príručku si uschovajte pre neskoršie použitie. Ďalej odporúčame riadiť sa nasledujúcimi dodatočnými inštrukciami v závislosti od typu vašej vírivej vane:

Bezpečnosť neplavcov

- Je nutné zabezpečiť nepretržitý dohľad všetkých neplavcov kompetentnou dospelou osobou. Majte na pamäti, že deti do ôsmich rokov sú najohrozenejšou vekovou skupinou pre utopenie.
- Vždy určite zodpovednú dospelú osobu, ktorá bude mať vírivku pod dohľadom, kedykoľvek je používaná.
- Slabí plavci alebo neplavci by mali používať osobné ochranné plavecké pomôcky.
- Keď vírivá vaňa nie je používaná alebo nie je pod dohľadom, odstráňte z nej a z jej okolia všetky hračky, aby nepriťahovali pozornosť detí k vírivke. Vaňu potom zaistíte krytom s prackami.

Bezpečnostné pomôcky

- Zamedzte neoprávnený prístup k vírivke pomocou bezpečnostného krytu alebo inej bezpečnostnej pomôcky alebo zabezpečením prístupových dverí či okien, kde je to možné.
- Rôzne bariéry, kryty, alarmy a podobné bezpečnostné nástroje sú užitočné pomôcky, ale nemôžu byť považované za dostatočnú náhradu za nepretržitý dohľad kompetentnou dospelou osobou.

Bezpečnostné vybavenie

- Odporúčame udržiavať záchrannú výbavu (napr. záchranný kruh) v blízkosti vírivky (tam kde je to vhodné).
- Majte po ruke funkčný telefón a zoznam telefónnych kontaktov tiesňového volania v blízkosti vírivej vane.

Bezpečné používanie vírivky

- Snažte sa, aby sa všetci používatelia (hlavne deti) naučili plávať.
- Naučte sa základom prvej pomoci a tieto znalosti si pravidelne osviežujte. Môžete tak v prípade núdze niekomu zachrániť život. Poučte všetkých užívateľov vrátane detí ako postupovať v krízových situáciách. Nikdy neskáčte do plytkej vody. Môže to viesť k vážnemu zraneniu alebo aj smrti. Nepoužívajte vírivú vaňu pod vplyvom alkoholu alebo liekov, ktoré môžu negatívne ovplyvniť vašu spôsobilosť používať vírivú vaňu. Pokiaľ používate kryt vírivky, vždy ho úplne odstráňte než vstúpite do vane.
- Chráňte užívateľa vírivky pred chorobami spôsobenými chybou vodou tým, že ich poučíte ako vodu chemicky udržiavať a dodržiavať základné hygienické návyky. Riadte sa inštrukciami ako vodu udržiavať v príslušnej kapitole tejto príručky. Všetky chemické prípravky udržiavajte mimo dosahu detí.
- Vyveste bezpečnostnú plaketu na vírivke alebo na viditeľnom mieste vo vzdialenosti do 2m od vírivky.